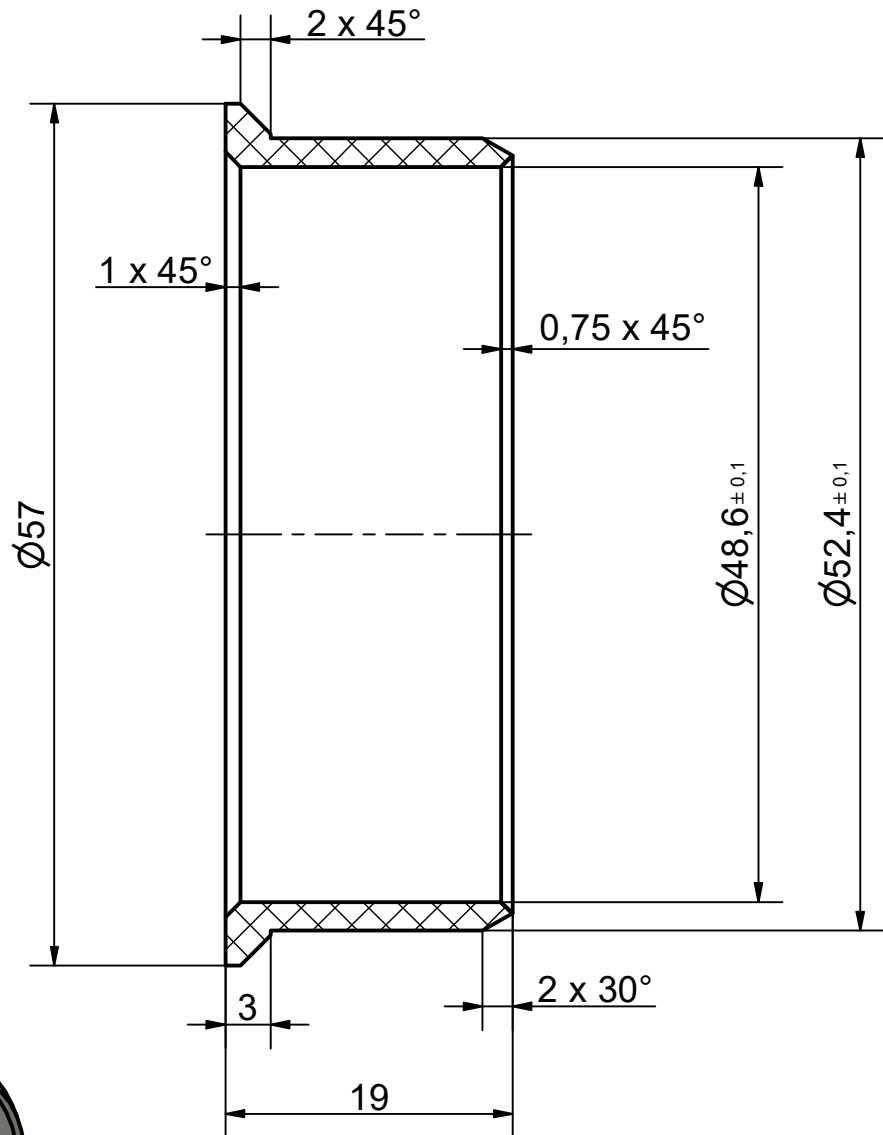


Index	Aenderung	Datum	Visum	Freigabe
8				
8				



Ansicht ( 1 : 1 )



	Gewicht: 6.3 g	Werkstoff: PA 6	Blatt-Nr.: 1 / 1	<b>Massabweichungen für spanende Bearbeitung Kunststoffteile mittel</b> <table border="1"> <thead> <tr> <th rowspan="2">Nennmassbereich</th> <th rowspan="2">Längen</th> <th colspan="2">Radien Fasen</th> </tr> <tr> <th>über</th> <th>bis</th> <th>Toleranz ± in [mm]</th> </tr> </thead> <tbody> <tr> <td>0.5*)</td> <td>3</td> <td>0.35</td> <td>0.20</td> </tr> <tr> <td>3</td> <td>6</td> <td>0.40</td> <td>0.20</td> </tr> <tr> <td>6</td> <td>30</td> <td>0.50</td> <td>0.25</td> </tr> <tr> <td>30</td> <td>120</td> <td>0.70</td> <td>0.35</td> </tr> <tr> <td>120</td> <td>400</td> <td>0.80</td> <td>0.40</td> </tr> <tr> <td>400</td> <td>1000</td> <td>1.00</td> <td>0.50</td> </tr> </tbody> </table>	Nennmassbereich	Längen	Radien Fasen		über	bis	Toleranz ± in [mm]	0.5*)	3	0.35	0.20	3	6	0.40	0.20	6	30	0.50	0.25	30	120	0.70	0.35	120	400	0.80	0.40	400	1000	1.00	0.50	Artikel Nr.: 6300-346262
	Nennmassbereich	Längen	Radien Fasen																																	
über			bis	Toleranz ± in [mm]																																
0.5*)	3	0.35	0.20																																	
3	6	0.40	0.20																																	
6	30	0.50	0.25																																	
30	120	0.70	0.35																																	
120	400	0.80	0.40																																	
400	1000	1.00	0.50																																	
Format: A4	Massstab: 2 : 1	Shore Härte:	Farbe: natur	<table border="1"> <thead> <tr> <th colspan="2">Zeichnungs Nr.:</th> <th>Index:</th> </tr> </thead> <tbody> <tr> <td colspan="2">11225</td> <td></td> </tr> </tbody> </table>	Zeichnungs Nr.:		Index:	11225																												
Zeichnungs Nr.:		Index:																																		
11225																																				
<b>Büchse</b> Ø 48.6 x 57 x 19 mm				Bemerkungen/Werkzeug Nr.: <b>gedreht</b>																																
<b>KUBO</b>				Ersatz für																																
Kubo Tech AG Im Langhag 5 CH-8307 Effretikon Tel.: +41 52 354 18 18 E-Mail: info@kubo.ch				Gezeichnet 31.03.2026 PFR Freigabe 29.04.2026 IBO																																
<b>HINWEIS AUF DEN URHEBER / HAFTUNGSAUSSCHLUSS</b>				Das Urheberrecht der Zeichnung verbleibt bei Kubo Tech AG. Die Zeichnung darf ohne unser Einverständnis weder nachgebildet noch kopiert oder Dritten zugänglich gemacht werden. Alle Daten entsprechen dem aktuellen Stand zum angegebenen Erstellungsdatum. Kubo Tech AG übernimmt keinerlei Gewähr für die Aktualität, Korrektheit und Vollständigkeit der zur Verfügung gestellten Daten. Haftungsansprüche werden grundsätzlich ausgeschlossen.																																