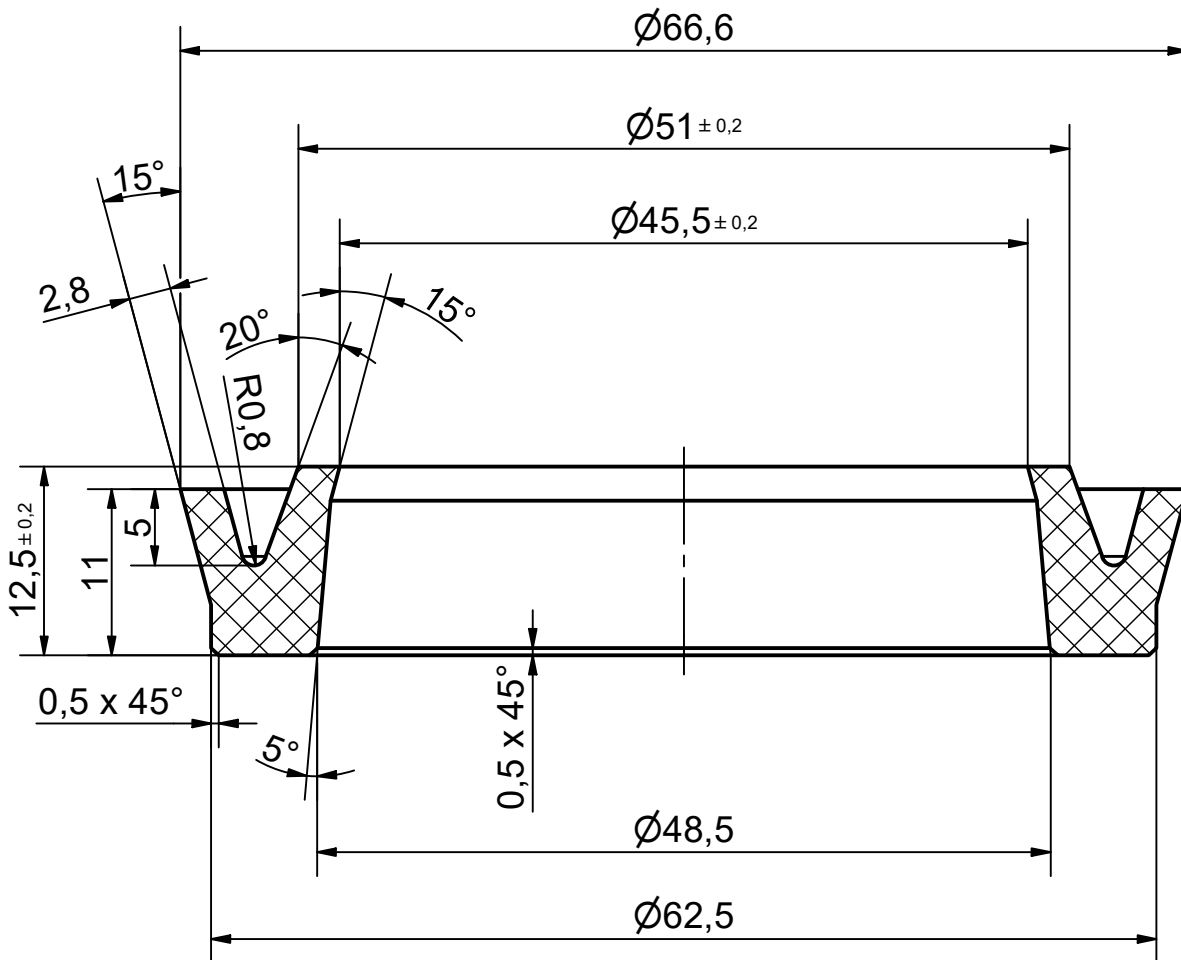
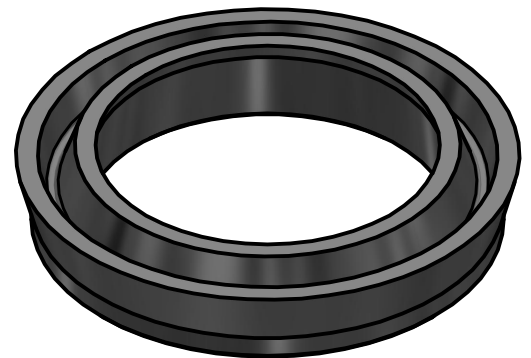


Index	Aenderung	Datum	Visum	Freigabe
8				



Ansicht (1 : 1)



	Gewicht:	Werkstoff:	Blatt-Nr.:	Massabweichungen für spanende Bearbeitung Kunststoffteile mittel	Artikel Nr.:																																
	14.0 g	NBR	1 / 1		0232-346250																																
Format:	Massstab:	Shore Härte:	Farbe:	<table border="1"> <thead> <tr> <th rowspan="2">Nennmassbereich</th> <th rowspan="2">Längen</th> <th colspan="2">Radien Fasen</th> </tr> <tr> <th>über</th> <th>bis</th> <th>Toleranz ± in [mm]</th> </tr> </thead> <tbody> <tr> <td>0.5*)</td> <td>3</td> <td>0.35</td> <td>0.20</td> </tr> <tr> <td>3</td> <td>6</td> <td>0.40</td> <td>0.20</td> </tr> <tr> <td>6</td> <td>30</td> <td>0.50</td> <td>0.25</td> </tr> <tr> <td>30</td> <td>120</td> <td>0.70</td> <td>0.35</td> </tr> <tr> <td>120</td> <td>400</td> <td>0.80</td> <td>0.40</td> </tr> <tr> <td>400</td> <td>1000</td> <td>1.00</td> <td>0.50</td> </tr> </tbody> </table>	Nennmassbereich	Längen	Radien Fasen		über	bis	Toleranz ± in [mm]	0.5*)	3	0.35	0.20	3	6	0.40	0.20	6	30	0.50	0.25	30	120	0.70	0.35	120	400	0.80	0.40	400	1000	1.00	0.50	Zeichnungs Nr.:	Index:
Nennmassbereich	Längen	Radien Fasen																																			
		über	bis	Toleranz ± in [mm]																																	
0.5*)	3	0.35	0.20																																		
3	6	0.40	0.20																																		
6	30	0.50	0.25																																		
30	120	0.70	0.35																																		
120	400	0.80	0.40																																		
400	1000	1.00	0.50																																		
A4	2 : 1	85 Shore A	schwarz	11222																																	
Kolbendichtung K99 Ø 49 x 65 x 13 mm				Bemerkungen/Werkzeug Nr.: gedreht																																	
				Ersatz für																																	
Kubo Tech AG Im Langhag 5 CH-8307 Effretikon				Gezeichnet 27.03.2026 PFR																																	
Tel.: +41 52 354 18 18 E-Mail: info@kubo.ch				Freigabe 29.04.2026 IBO																																	
HINWEIS AUF DEN URHEBER / HAFTUNGSAUSSCHLUSS				Das Urheberrecht der Zeichnung verbleibt bei Kubo Tech AG. Die Zeichnung darf ohne unser Einverständnis weder nachgebildet noch kopiert oder Dritten zugänglich gemacht werden. Alle Daten entsprechen dem aktuellen Stand zum angegebenen Erstellungsdatum. Kubo Tech AG übernimmt keinerlei Gewähr für die Aktualität, Korrektheit und Vollständigkeit der zur Verfügung gestellten Daten. Haftungsansprüche werden grundsätzlich ausgeschlossen.																																	