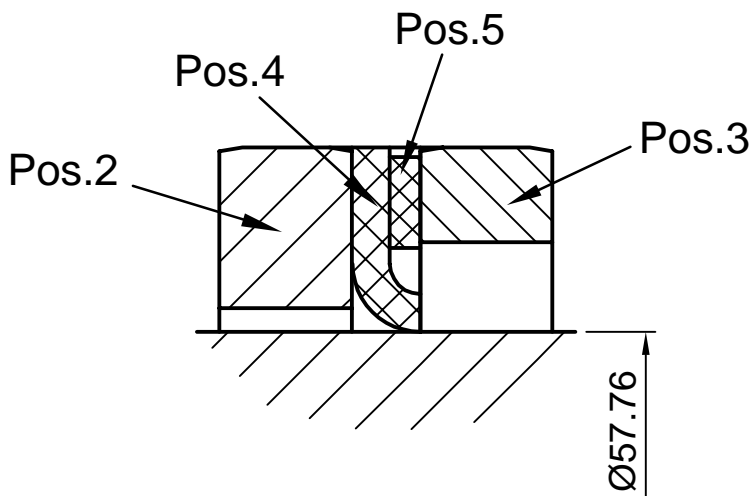
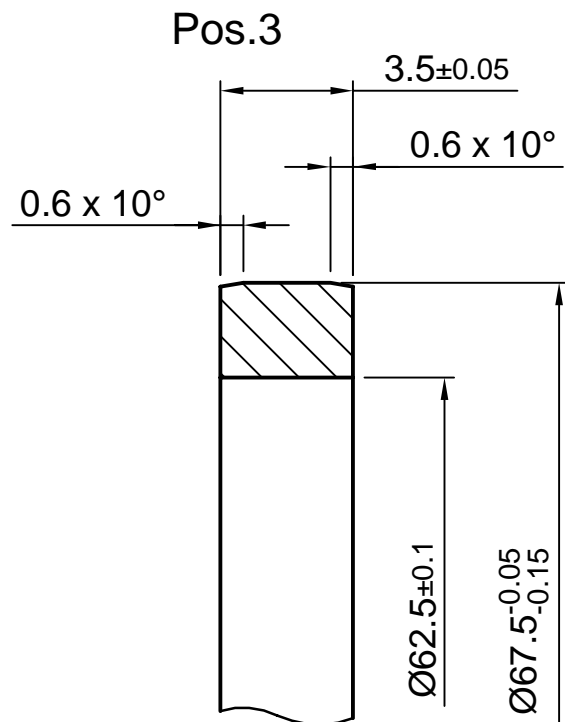
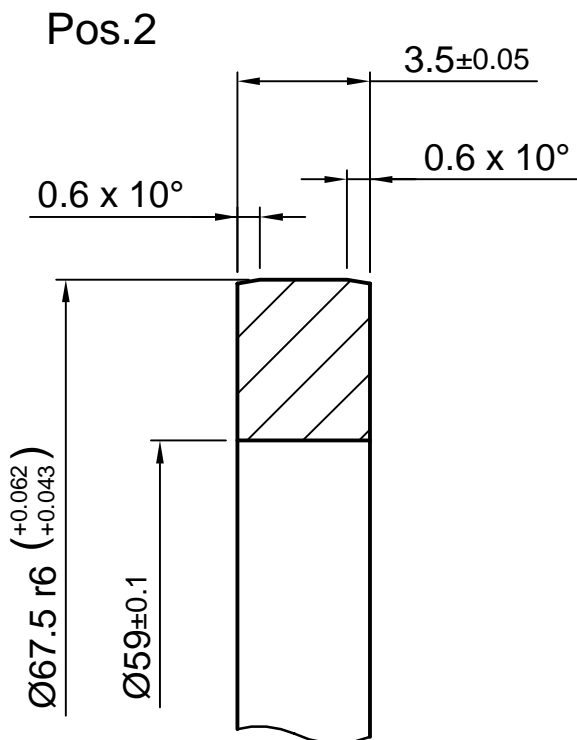


Index	Aenderung	Datum	Visum	Freigabe
○				
○				



Stanzmass PS-Lippe:
Ø 55 x 67.5 x 1 mm

sämtliche Kanten 0.2 x 45° **N7**
gebrochen

5	2140-331886	FPM 75 Shore A, schwarz	Dichtscheibe: Ø 61 x 67 x 1 mm
4	2048-331881	Gylon, schwarz	PS-Lippe: Ø 57.76 x 67.5 x 1 mm
3	2058-331889	1.4305	Distanzring: Ø 62.5 x 67.5 x 3.5 mm
2	2058-331889	1.4305	Pressring: Ø 59 x 67.5 x 3.5 mm
1	2055-331890	PS Arrangement bestehend aus:	

Pos.	Artikelnummer	Material	Bemerkung																																				
Das Urheberrecht der Zeichnung verbleibt bei Kubo Tech AG. Die Zeichnung darf ohne unser Einverständnis weder nachgebildet noch kopiert oder Dritten zugänglich gemacht werden.		Änderungen an dieser Zeichnung dürfen nur im CAD- Programm erfolgen.	Fehlerklassifizierung für Gummiformteile und -profile nach Kubo Tech Norm 5000, Entwurf April 1996																																				
		Massstab 5:1	Ersatz durch																																				
		Massabweichungen für spanende Bearbeitung ISO 2768-1 f (fein)	Ersatz für																																				
		<table border="1"> <tr> <th rowspan="2">Nennmassbereich</th> <th rowspan="2">über</th> <th rowspan="2">bis</th> <th colspan="2">Toleranz ± in [mm]</th> </tr> <tr> <th>Längen</th> <th>Radialen Fasen</th> </tr> <tr> <td>0.5*)</td> <td>3</td> <td>0.05</td> <td>0.2</td> </tr> <tr> <td></td> <td>3</td> <td>6</td> <td>0.05</td> <td>0.5</td> </tr> <tr> <td></td> <td>6</td> <td>30</td> <td>0.10</td> <td>1</td> </tr> <tr> <td></td> <td>30</td> <td>120</td> <td>0.15</td> <td>1</td> </tr> <tr> <td></td> <td>120</td> <td>400</td> <td>0.20</td> <td>1</td> </tr> <tr> <td></td> <td>400</td> <td>1000</td> <td>0.30</td> <td>1</td> </tr> </table>	Nennmassbereich	über	bis	Toleranz ± in [mm]		Längen	Radialen Fasen	0.5*)	3	0.05	0.2		3	6	0.05	0.5		6	30	0.10	1		30	120	0.15	1		120	400	0.20	1		400	1000	0.30	1	Gezeichnet 06.08.24 PFR
Nennmassbereich	über	bis				Toleranz ± in [mm]																																	
			Längen	Radialen Fasen																																			
0.5*)	3	0.05	0.2																																				
	3	6	0.05	0.5																																			
	6	30	0.10	1																																			
	30	120	0.15	1																																			
	120	400	0.20	1																																			
	400	1000	0.30	1																																			
			Gepüft 06.08.24 IBO																																				
			Konform																																				
			Freigabe																																				

PS Arrangement
Ø 57.76 x 67.5 x 8.8 mm

KUBO

Kubo Tech AG
Im Langhag 5
CH-8307 Effretikon

Tel.: 052-354 18 18
Fax.: 052-354 18 88
E-Mail: info@kubo.ch

21125

A4