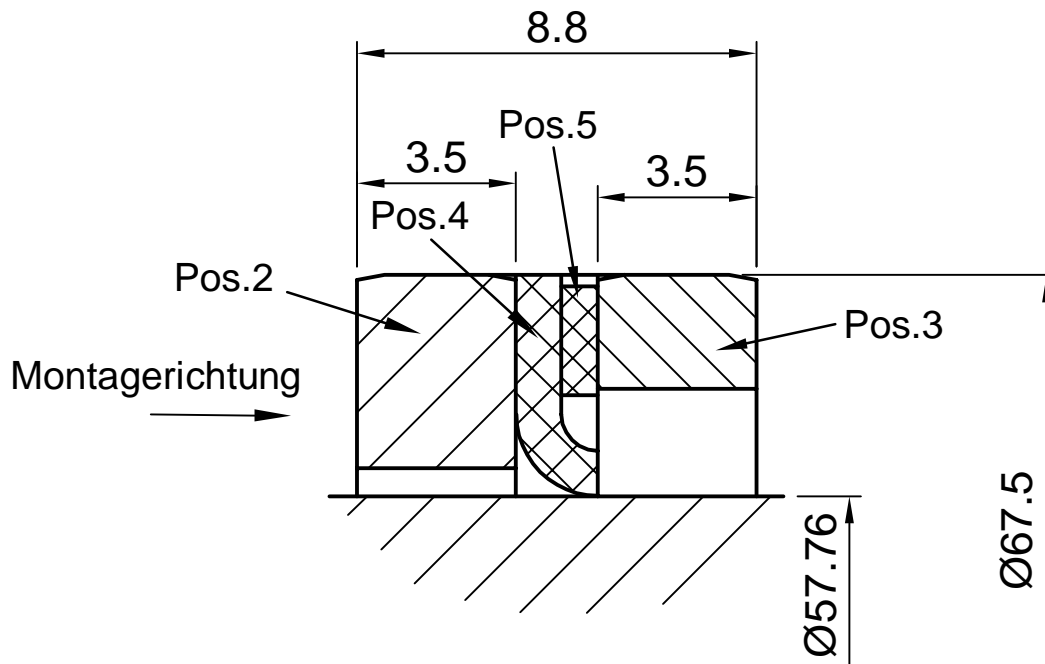


Index	Aenderung	Datum	Visum	Freigabe
○				
○				



5	2140-331886	FPM, 75 Shore A, schwarz	Dichtscheibe
4	2048-331881	Gylon, schwarz	PS-Lippe
3	2058-331889	1.4305	Distanzring
2	2058-331889	1.4305	Pressring
1	2055-331890	PS-Arrangement bestehend aus:	
Pos.	Artikelnummer	Material	Bemerkung
Das Urheberrecht der Zeichnung verbleibt bei Kubo Tech AG. Die Zeichnung darf ohne unser Einverständnis weder nachgebildet noch kopiert oder Dritten zugänglich gemacht werden.		Änderungen an dieser Zeichnung dürfen nur im CAD- Programm erfolgen.	Fehlerklassifizierung für Gummiformteile und -profile nach Kubo Tech Norm 5000, Entwurf April 1996
		Masstab ./.	
PS-Arrangement Ø 57.76 x 67.5 x 8.8 mm			Ersatz durch
			Ersatz für
		Gezeichnet	06.08.24 PFR
		Geprüft	06.08.24 IBO
		Konform	
		Freigabe	
KUBO		Kubo Tech AG Im Langhag 5 CH-8307 Effretikon	Tel.: 052-354 18 18 Fax.: 052-354 18 88 E-Mail: info@kubo.ch
			21125-KU
			A4