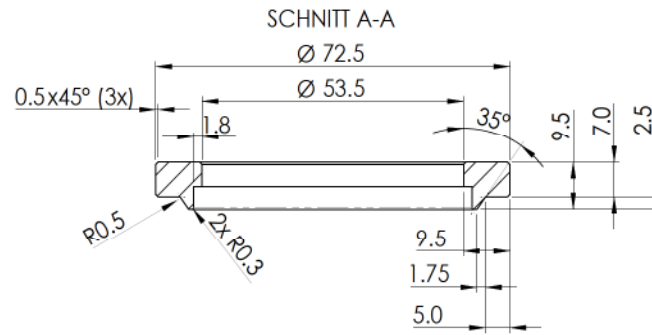
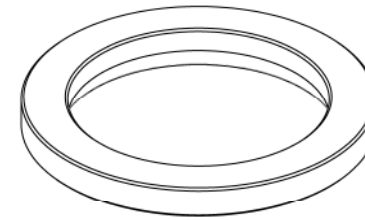
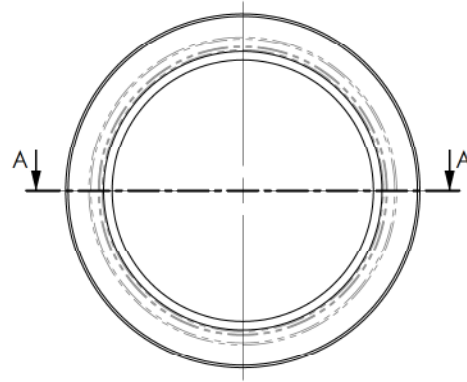


We reserve all rights in this document and its subject matter. The recipient hereby acknowledges these rights and assumes the sole responsibility for the use of this document only for the purpose it was intended. © ZURIGA AG

Dieses Dokument ist unser geistiges Eigentum. Es darf ohne unsere ausdrückliche Genehmigung weder kopiert, vervielfältigt oder veröffentlicht, noch an Dritte weitergegeben werden. Zuwiderhandlung ist strafbar und wird strafrechtlich verfolgt. Copyright reserved! © ZURIGA AG



PROTOTYP

Food safe: JA / YES

Allgemeintoleranz - m - DIN ISO 2768-1

Mass [g]:	12.0	Freigegeben	Gregory Richard	2023-00-23	Maassstab 1:1	[mm]
Dimension [mm]:	72.5 x 72.5 x 9.5	Geändert	Gregory Richard	2023-08-23	Format A3	Blatt / Anz. 1 / 1
Material:	EPDM				Zeichnungs-Nr.	Revision
Benennung:		E2.2 Prototyp Siebträgerdichtung		000572	A-01	

Revisionsbeschreibung: Zeichnung angepasst

Druckdatum: 2023-08-23