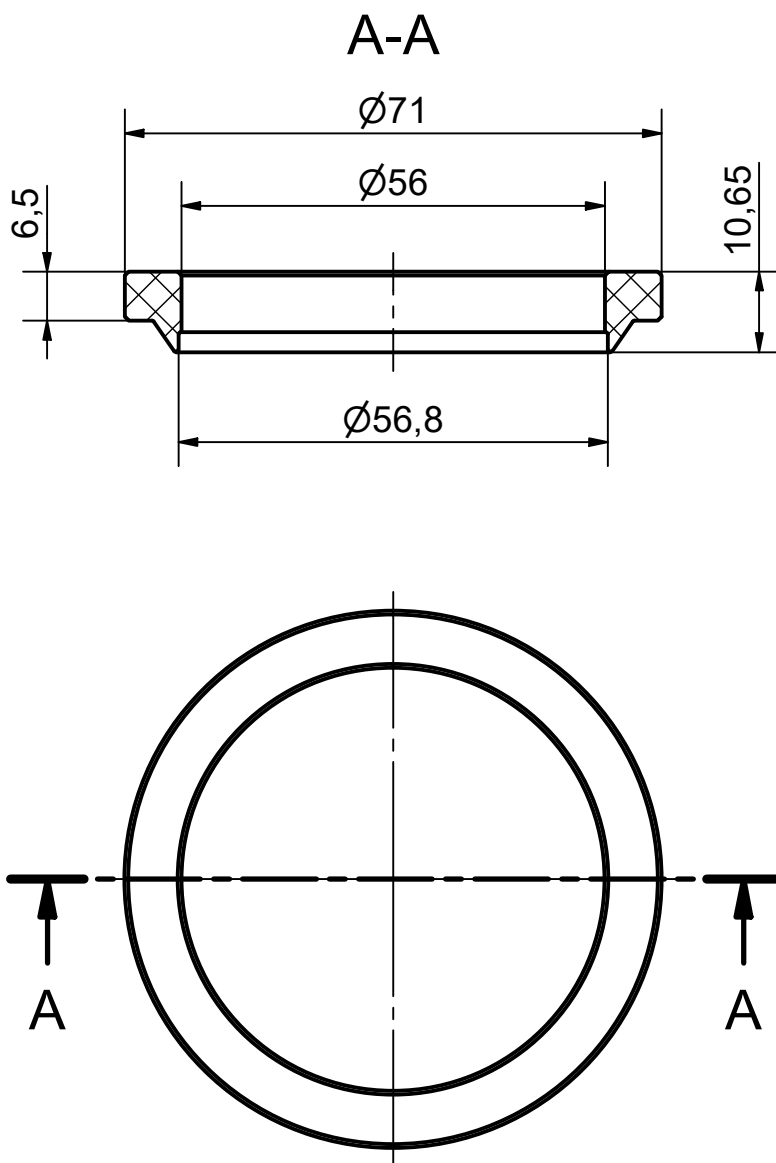


Index	Aenderung	Datum	Visum	Freigabe
○				
○				



Kontur gemäss Step-Datei
des Kunden

1	0340-322792	NBR, 75 Shore A, schwarz	gedreht																												
Pos.	Artikelnummer	Material	Bemerkung																												
Das Urheberrecht der Zeichnung verbleibt bei Kubo Tech AG. Die Zeichnung darf ohne unser Einverständnis weder nachgebildet noch kopiert oder Dritten zugänglich gemacht werden.		Änderungen an dieser Zeichnung dürfen nur im CAD- Programm erfolgen.	Masstab: 1 : 1																												
Abstreifer Ø 56 x 71 x 6.5/10.65 mm		Massabweichungen für spanende Bearbeitung Kunststoff-Teile																													
		<table border="1"> <thead> <tr> <th rowspan="2">Nennmassbereich über bis</th> <th rowspan="2">Längen mittel ±</th> <th colspan="2">Radien mittel ±</th> </tr> <tr> <th colspan="2">Toleranzen in [mm]</th> </tr> </thead> <tbody> <tr> <td>0.5*) 3</td> <td>0.35</td> <td colspan="2">0.20</td> </tr> <tr> <td>3 6</td> <td>0.40</td> <td colspan="2">0.20</td> </tr> <tr> <td>6 30</td> <td>0.50</td> <td colspan="2">0.25</td> </tr> <tr> <td>30 120</td> <td>0.70</td> <td colspan="2">0.35</td> </tr> <tr> <td>120 400</td> <td>0.80</td> <td colspan="2">0.40</td> </tr> <tr> <td>400 1000</td> <td>1.00</td> <td colspan="2">0.50</td> </tr> </tbody> </table>		Nennmassbereich über bis	Längen mittel ±	Radien mittel ±		Toleranzen in [mm]		0.5*) 3	0.35	0.20		3 6	0.40	0.20		6 30	0.50	0.25		30 120	0.70	0.35		120 400	0.80	0.40		400 1000	1.00
Nennmassbereich über bis	Längen mittel ±	Radien mittel ±																													
		Toleranzen in [mm]																													
0.5*) 3	0.35	0.20																													
3 6	0.40	0.20																													
6 30	0.50	0.25																													
30 120	0.70	0.35																													
120 400	0.80	0.40																													
400 1000	1.00	0.50																													
		Fehlerklassifizierung für Gummiformteile und -profile nach Kubo Tech Norm 5000, Entwurf April 1996																													
		Ersatz durch																													
		Ersatz für																													
		Gezeichnet	30.05.2023 PFR																												
		Geprüft	30.05.2023 IBO																												
		Konform																													
		Freigabe																													
		Kubo Tech AG Im Langhag 5 CH-8307 Effretikon	Tel.: 052-354 18 18 Fax.: 052-354 18 88 E-Mail: info@kubo.ch																												
		11110	A4																												