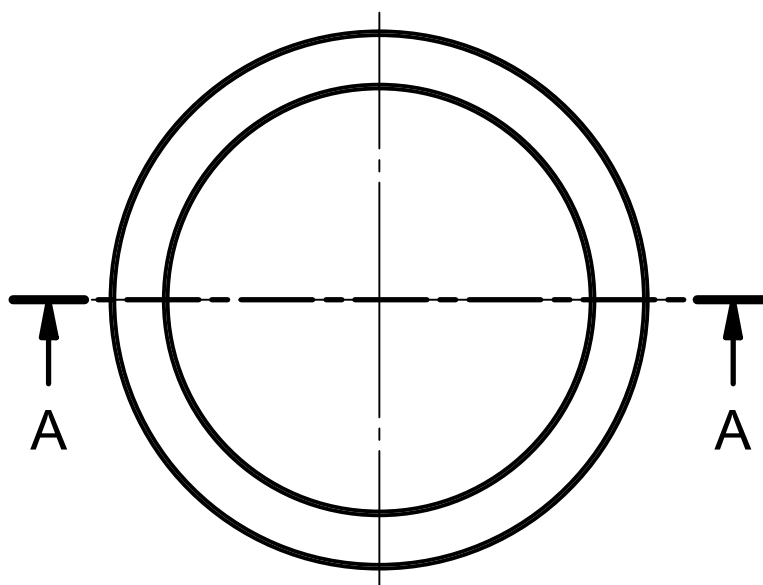
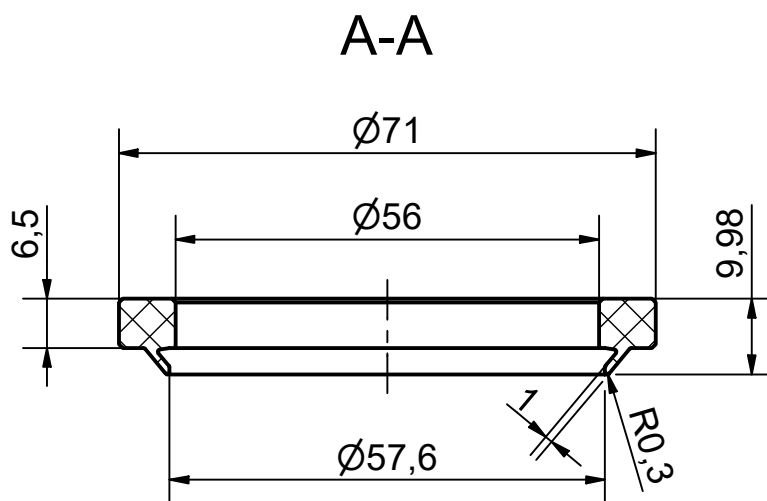


Index	Aenderung	Datum	Visum	Freigabe
8				



Kontur gemäss Step-Datei  
des Kunden

1	0340-322804	NBR, 75 Shore A, schwarz		gedreht																															
Pos.	Artikelnummer	Material	Bemerkung																																
Das Urheberrecht der Zeichnung verbleibt bei Kubo Tech AG. Die Zeichnung darf ohne unser Einverständnis weder nachgebildet noch kopiert oder Dritten zugänglich gemacht werden.		Änderungen an dieser Zeichnung dürfen nur im CAD- Programm erfolgen.	Massstab: <b>1 : 1</b>	Massabweichungen für spanende Bearbeitung <b>ISO 2768-1 m (mittel)</b>	Fehlerklassifizierung für Gummiformteile und -profile nach Kubo Tech Norm 5000, Entwurf April 1996																														
<b>Abstreifer</b> Ø 56 x 71 x 6.5/9.98 mm		<table border="1"> <thead> <tr> <th rowspan="2">Nennmassbereich über bis</th> <th rowspan="2">Längen</th> <th colspan="2">Radien Fasen</th> </tr> <tr> <th colspan="2">Toleranz ± in [mm]</th> </tr> </thead> <tbody> <tr> <td>0.5*) 3</td> <td>0.1</td> <td>0.2</td> <td></td> </tr> <tr> <td>3 6</td> <td>0.1</td> <td>0.5</td> <td></td> </tr> <tr> <td>6 30</td> <td>0.2</td> <td>1</td> <td></td> </tr> <tr> <td>30 120</td> <td>0.3</td> <td>1</td> <td></td> </tr> <tr> <td>120 400</td> <td>0.5</td> <td>1</td> <td></td> </tr> <tr> <td>400 1000</td> <td>0.8</td> <td>1</td> <td></td> </tr> </tbody> </table>		Nennmassbereich über bis	Längen	Radien Fasen		Toleranz ± in [mm]		0.5*) 3	0.1	0.2		3 6	0.1	0.5		6 30	0.2	1		30 120	0.3	1		120 400	0.5	1		400 1000	0.8	1		Ersatz durch	
						Nennmassbereich über bis	Längen	Radien Fasen																											
				Toleranz ± in [mm]																															
				0.5*) 3	0.1	0.2																													
				3 6	0.1	0.5																													
6 30	0.2	1																																	
30 120	0.3	1																																	
120 400	0.5	1																																	
400 1000	0.8	1																																	
				Ersatz für																															
				Gezeichnet	30.05.2023	PFR																													
				Geprüft	30.05.2023	IBO																													
				Konform																															
				Freigabe																															
		<b>Kubo Tech AG</b> Im Langhag 5 CH-8307 Effretikon		Tel.: 052-354 18 18 Fax.: 052-354 18 88 E-Mail: info@kubo.ch																															
				<b>11109</b>	<b>A4</b>																														