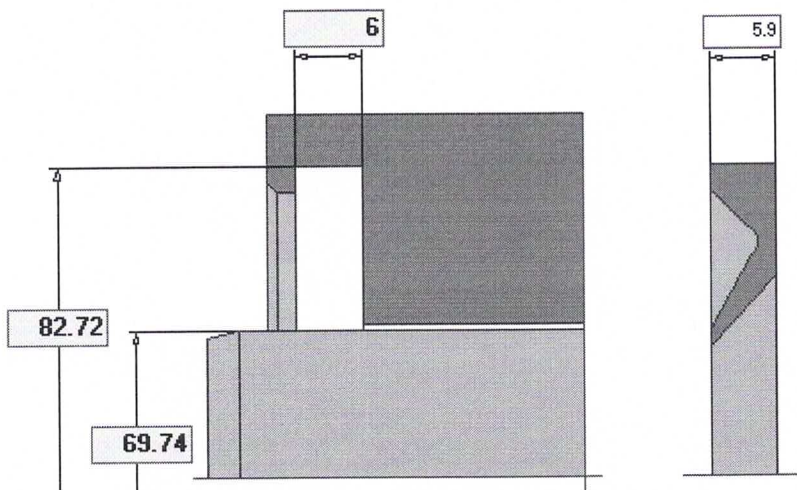


Kontrollausdruck

Dichtung: DA213

Standardreihe



Kunde:

Bezeichnung: DA213

Dimension: 69.74 x 82.72 x 5.9

Material: POM

Artikelnummer: -312801

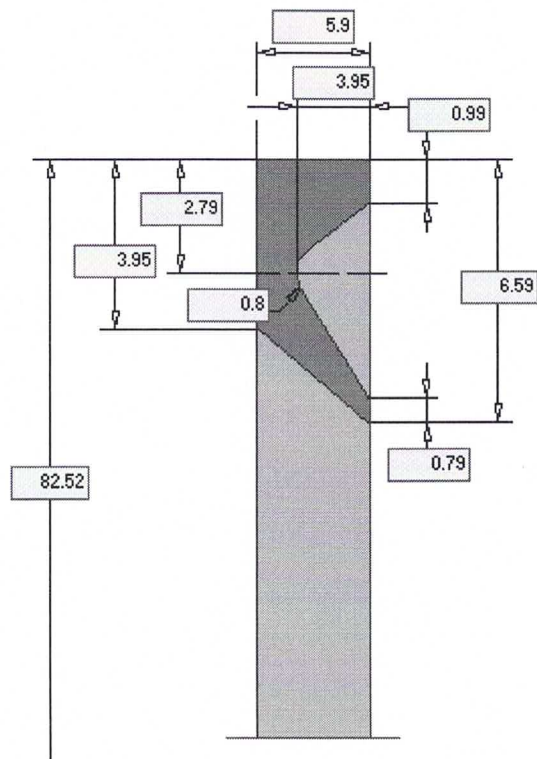
Datum: 17.08.2023

Bemerkung:

Stück:
gefertigt:
geprüft:

Kontrollausdruck

Dichtung: DA213



Kunde:

Bemerkung:

Bezeichnung: DA213

Dimension: 69.74 x 82.72 x 5.9

Material: POM

Artikelnummer: -312801

Datum: 17.08.2023

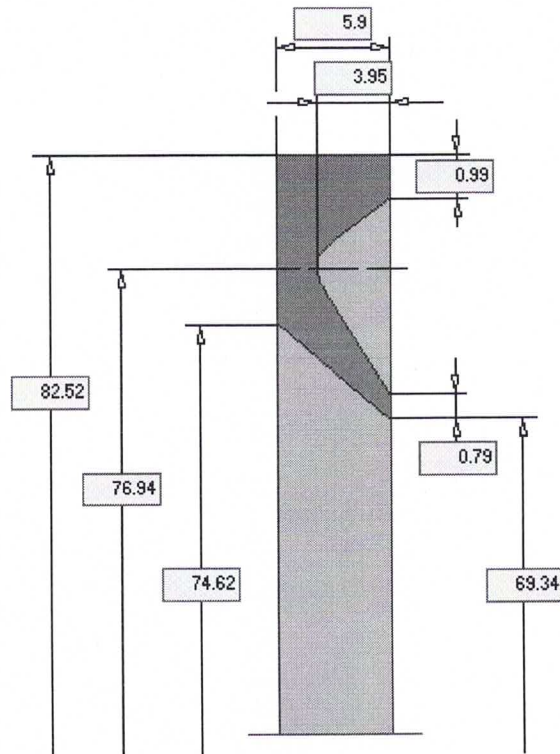
Stück:

gefertigt:

geprüft:

Kontrollausdruck

Dichtung: DA213



Kunde:

Bezeichnung: DA213

Dimension: 69.74 x 82.72 x 5.9

Material: POM

Artikelnummer: -312801

Datum: 17.08.2023

Bemerkung:

Stück:

gefertigt:

geprüft: