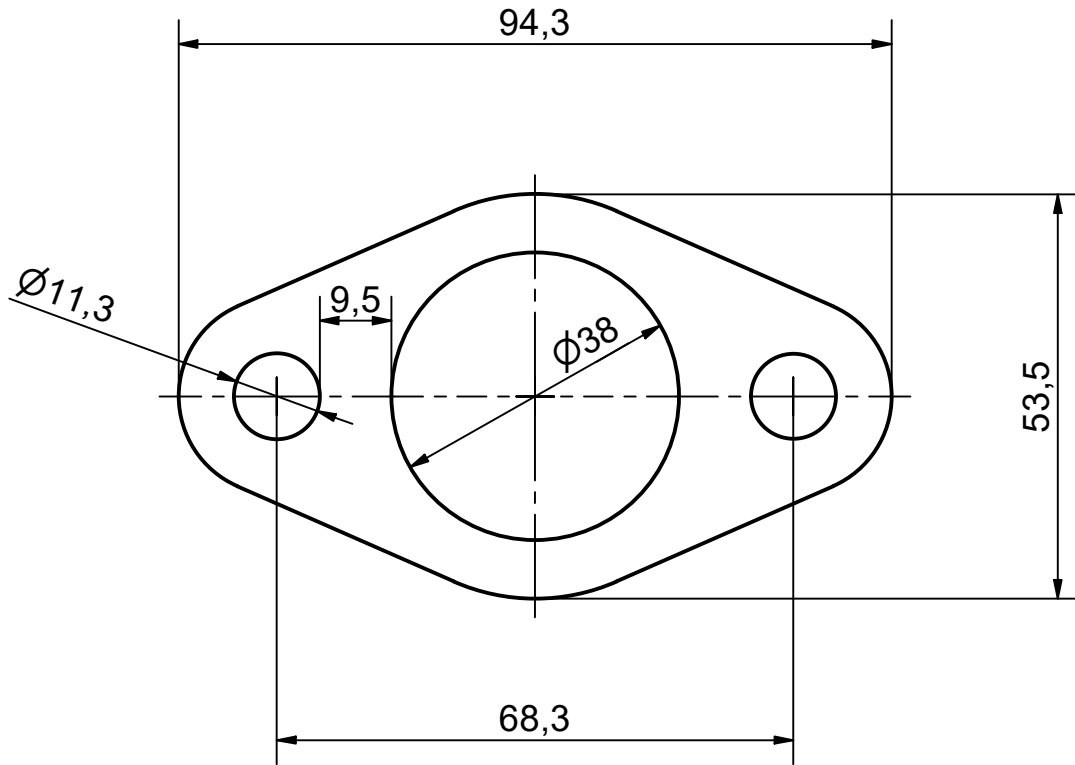


Index	Aenderung	Datum	Visum	Freigabe
○				
○				



Dicke: 2 mm

1	3210-312100	Kubo Graflex, Typ SP		Messerschnitt																																	
Pos.	Artikelnummer	Material		Bemerkung																																	
Das Urheberrecht der Zeichnung verbleibt bei Kubo Tech AG. Die Zeichnung darf ohne unser Einverständnis weder nachgebildet noch kopiert oder Dritten zugänglich gemacht werden.		Änderungen an dieser Zeichnung dürfen nur im CAD- Programm erfolgen.	Masstab: 1 : 1	Massabweichungen für Stanzteile ähnlich DIN 7715 / 5 Klasse P2 <table border="1"> <thead> <tr> <th>Nennmasse über</th> <th>bis</th> <th>Längen Toleranz ± [mm]</th> <th>Dicken</th> </tr> </thead> <tbody> <tr> <td>0</td> <td>6.4</td> <td>0.50</td> <td rowspan="7">Nach DIN 28091 / 1 und DIN 7715 / 5</td> </tr> <tr> <td>6.4</td> <td>25</td> <td>0.60</td> </tr> <tr> <td>25</td> <td>40</td> <td>0.80</td> </tr> <tr> <td>40</td> <td>63</td> <td>1.00</td> </tr> <tr> <td>63</td> <td>100</td> <td>1.20</td> </tr> <tr> <td>100</td> <td>160</td> <td>1.40</td> </tr> <tr> <td>160</td> <td>250</td> <td>1.60</td> </tr> <tr> <td>250</td> <td>400</td> <td>2.50</td> </tr> <tr> <td>>400</td> <td></td> <td>0.8 %</td> <td></td> </tr> </tbody> </table>	Nennmasse über	bis	Längen Toleranz ± [mm]	Dicken	0	6.4	0.50	Nach DIN 28091 / 1 und DIN 7715 / 5	6.4	25	0.60	25	40	0.80	40	63	1.00	63	100	1.20	100	160	1.40	160	250	1.60	250	400	2.50	>400		0.8 %	
Nennmasse über	bis	Längen Toleranz ± [mm]	Dicken																																		
0	6.4	0.50	Nach DIN 28091 / 1 und DIN 7715 / 5																																		
6.4	25	0.60																																			
25	40	0.80																																			
40	63	1.00																																			
63	100	1.20																																			
100	160	1.40																																			
160	250	1.60																																			
250	400	2.50																																			
>400		0.8 %																																			
<h1>Dichtung</h1> <p># 53.5 x 94.3 x 2 mm</p>		Fehlerklassifizierung für Gummiformteile und -profile nach Kubo Tech Norm 5000, Entwurf April 1996		Ersatz durch																																	
		Ersatz für																																			
		Gezeichnet	18.03.2022	PFR																																	
		Geprüft	18.03.2022	SES																																	
		Konform																																			
		Freigabe																																			
		Kubo Tech AG Im Langhag 5 CH-8307 Effretikon	Tel.: 052-354 18 18 Fax.: 052-354 18 88 E-Mail: info@kubo.ch	300470																																	
			A4																																		