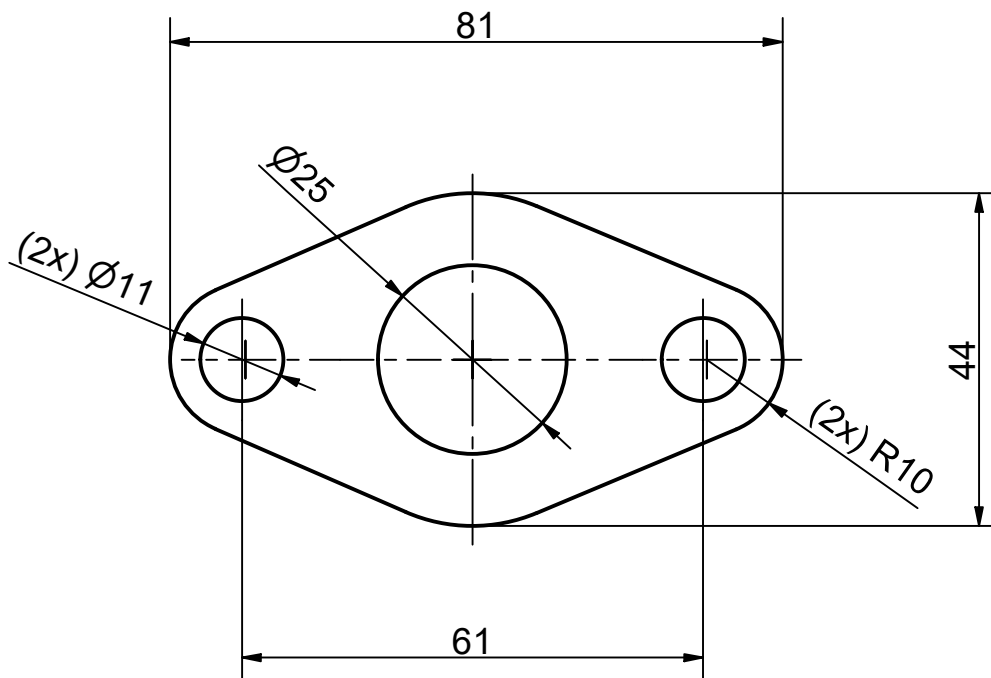


Index	Aenderung	Datum	Visum	Freigabe
○				
○				



Kontur gemäss Muster
des Kunden

Dicke: 2 mm

1	3049-308393	Tesnit BA-U, blau	Messerschnitt																																							
Pos.	Artikelnummer	Material	Bemerkung																																							
Das Urheberrecht der Zeichnung verbleibt bei Kubo Tech AG. Die Zeichnung darf ohne unser Einverständnis weder nachgebildet noch kopiert oder Dritten zugänglich gemacht werden.		Änderungen an dieser Zeichnung dürfen nur im CAD- Programm erfolgen.	Fehlerklassifizierung für Gummiformteile und -profile nach Kubo Tech Norm 5000, Entwurf April 1996																																							
Masstab: 1 : 1		Massabweichungen für Stanzteile ähnlich DIN 7715 / 5 Klasse P2 <table border="1"> <thead> <tr> <th>Nennmasse über</th> <th>bis</th> <th>Längen Toleranz ±</th> <th>Dicken Toleranz ±</th> </tr> </thead> <tbody> <tr> <td>0</td> <td>6.4</td> <td>0.50</td> <td></td> </tr> <tr> <td>6.4</td> <td>25</td> <td>0.60</td> <td></td> </tr> <tr> <td>25</td> <td>40</td> <td>0.80</td> <td></td> </tr> <tr> <td>40</td> <td>63</td> <td>1.00</td> <td></td> </tr> <tr> <td>63</td> <td>100</td> <td>1.20</td> <td></td> </tr> <tr> <td>100</td> <td>160</td> <td>1.40</td> <td></td> </tr> <tr> <td>160</td> <td>250</td> <td>1.60</td> <td></td> </tr> <tr> <td>250</td> <td>400</td> <td>2.50</td> <td></td> </tr> <tr> <td>>400</td> <td></td> <td>0.8 %</td> <td></td> </tr> </tbody> </table>		Nennmasse über	bis	Längen Toleranz ±	Dicken Toleranz ±	0	6.4	0.50		6.4	25	0.60		25	40	0.80		40	63	1.00		63	100	1.20		100	160	1.40		160	250	1.60		250	400	2.50		>400		0.8 %
Nennmasse über	bis		Längen Toleranz ±	Dicken Toleranz ±																																						
0	6.4	0.50																																								
6.4	25	0.60																																								
25	40	0.80																																								
40	63	1.00																																								
63	100	1.20																																								
100	160	1.40																																								
160	250	1.60																																								
250	400	2.50																																								
>400		0.8 %																																								
Dichtung # 44 x 81 x 2 mm		Nach DIN 28091 / 1 und DIN 7715 / 5	Ersatz durch																																							
			Ersatz für																																							
			Gezeichnet	12.10.2021	PFR																																					
			Geprüft	12.10.2021	SES																																					
			Konform																																							
		Freigabe																																								
		Kubo Tech AG Im Langhag 5 CH-8307 Effretikon Tel.: 052-354 18 18 Fax.: 052-354 18 88 E-Mail: info@kubo.ch	300204																																							
			A4																																							