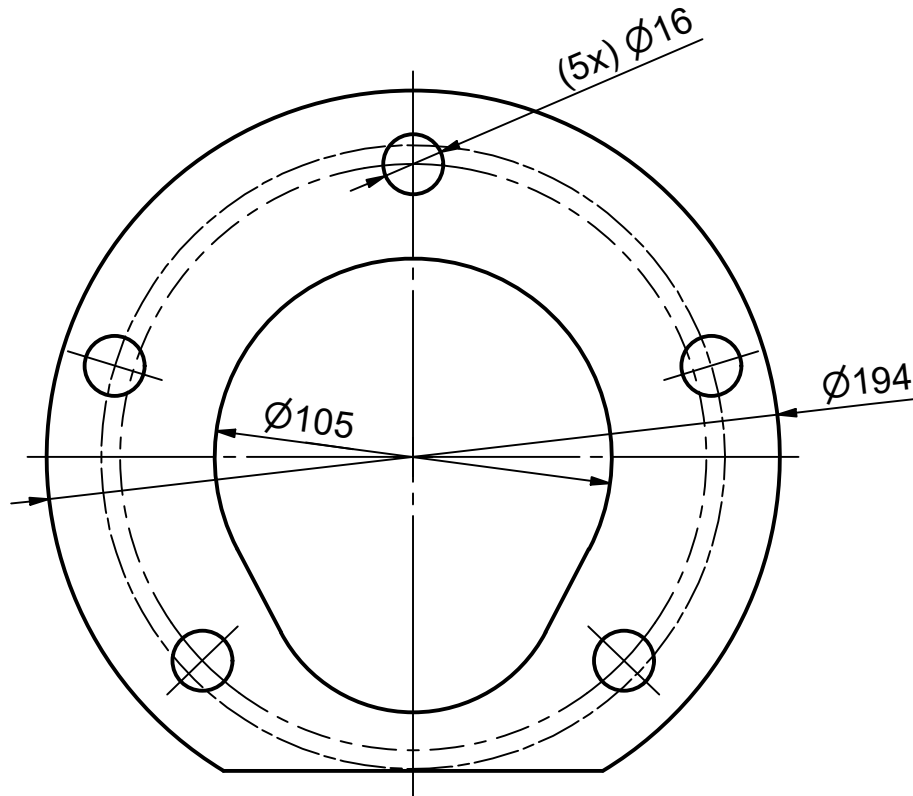


Index	Änderung	Datum	Visum	Freigabe
8				
8				



Kontur gemäss DXF-Datei
des Kunden

Dicke: 2 mm

1	3049-308151	Tesnit BA-U, blau		Messerschnitt																																
Pos.	Artikelnummer	Material		Bemerkung																																
Das Urheberrecht der Zeichnung verbleibt bei Kubo Tech AG. Die Zeichnung darf ohne unser Einverständnis weder nachgebildet noch kopiert oder Dritten zugänglich gemacht werden.		Änderungen an dieser Zeichnung dürfen nur im CAD- Programm erfolgen.	Masstab: 1 : 2	Massabweichungen für Stanzteile ähnlich DIN 7715 / 5 Klasse P2 <table border="1"> <thead> <tr> <th>Nennmasse über</th> <th>bis</th> <th>Längen Toleranz ± [mm]</th> <th>Dicken</th> </tr> </thead> <tbody> <tr> <td>0</td> <td>6.4</td> <td>0.50</td> <td rowspan="10">Nach DIN 28091 / 1 und DIN 7715 / 5</td> </tr> <tr> <td>6.4</td> <td>25</td> <td>0.60</td> </tr> <tr> <td>25</td> <td>40</td> <td>0.80</td> </tr> <tr> <td>40</td> <td>63</td> <td>1.00</td> </tr> <tr> <td>63</td> <td>100</td> <td>1.20</td> </tr> <tr> <td>100</td> <td>160</td> <td>1.40</td> </tr> <tr> <td>160</td> <td>250</td> <td>1.60</td> </tr> <tr> <td>250</td> <td>400</td> <td>2.50</td> </tr> <tr> <td>>400</td> <td></td> <td>0.8 %</td> </tr> </tbody> </table>	Nennmasse über	bis	Längen Toleranz ± [mm]	Dicken	0	6.4	0.50	Nach DIN 28091 / 1 und DIN 7715 / 5	6.4	25	0.60	25	40	0.80	40	63	1.00	63	100	1.20	100	160	1.40	160	250	1.60	250	400	2.50	>400		0.8 %
Nennmasse über	bis	Längen Toleranz ± [mm]	Dicken																																	
0	6.4	0.50	Nach DIN 28091 / 1 und DIN 7715 / 5																																	
6.4	25	0.60																																		
25	40	0.80																																		
40	63	1.00																																		
63	100	1.20																																		
100	160	1.40																																		
160	250	1.60																																		
250	400	2.50																																		
>400		0.8 %																																		
Dichtung				Fehlerklassifizierung für Gummiformteile und -profile nach Kubo Tech Norm 5000, Entwurf April 1996																																
Ø 105 x 194 x 2 mm				Ersatz durch																																
				Ersatz für																																
				Gezeichnet	23.09.2021	PFR																														
				Geprüft	23.09.2021	SES																														
				Konform																																
				Freigabe																																
KUBO			Kubo Tech AG Im Langhag 5 CH-8307 Effretikon	Tel.: 052-354 18 18 Fax.: 052-354 18 88 E-Mail: info@kubo.ch	300148	A4																														