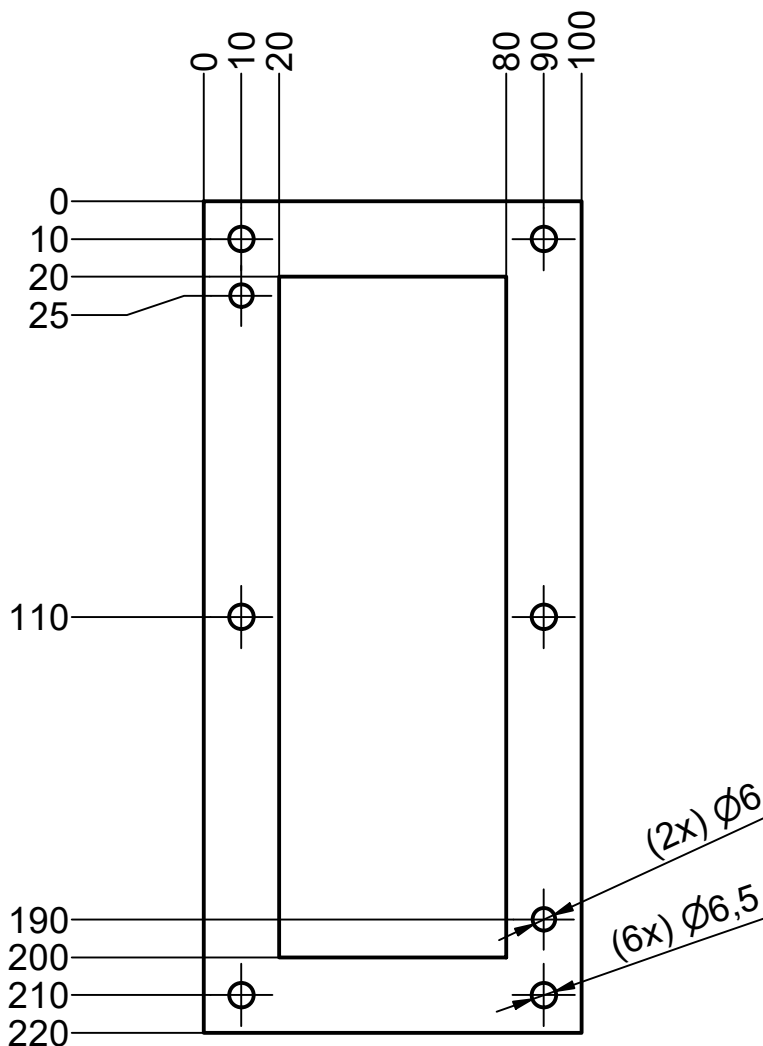


Index	Änderung	Datum	Visum	Freigabe
○				
○				



Dicke: 1.5 mm

1	3049-308147	Tesnit BA-U, blau	Messerschnitt																														
Pos.	Artikelnummer	Material	Bemerkung																														
Das Urheberrecht der Zeichnung verbleibt bei Kubo Tech AG. Die Zeichnung darf ohne unser Einverständnis weder nachgebildet noch kopiert oder Dritten zugänglich gemacht werden.		Änderungen an dieser Zeichnung dürfen nur im CAD- Programm erfolgen.	Fehlerklassifizierung für Gummiformteile und -profile nach Kubo Tech Norm 5000, Entwurf April 1996																														
		Masstab: 1 : 2																															
<b>Dichtung</b> # 60 x 180 / 100 x 220 x 1.5 mm		<b>Massabweichungen für Stanzteile</b> ähnlich DIN 7715 / 5 Klasse P2																															
		<table border="1"> <thead> <tr> <th>Nennmasse über</th> <th>bis</th> <th>Längen Toleranz ± [mm]</th> <th>Dicken</th> </tr> </thead> <tbody> <tr> <td>0</td> <td>6.4</td> <td>0.50</td> <td rowspan="10">Nach DIN 28091 / 1 und DIN 7715 / 5</td> </tr> <tr> <td>6.4</td> <td>25</td> <td>0.60</td> </tr> <tr> <td>25</td> <td>40</td> <td>0.80</td> </tr> <tr> <td>40</td> <td>63</td> <td>1.00</td> </tr> <tr> <td>63</td> <td>100</td> <td>1.20</td> </tr> <tr> <td>100</td> <td>160</td> <td>1.40</td> </tr> <tr> <td>160</td> <td>250</td> <td>1.60</td> </tr> <tr> <td>250</td> <td>400</td> <td>2.50</td> </tr> <tr> <td>&gt;400</td> <td></td> <td>0.8 %</td> </tr> </tbody> </table>	Nennmasse über	bis	Längen Toleranz ± [mm]	Dicken	0	6.4	0.50	Nach DIN 28091 / 1 und DIN 7715 / 5	6.4	25	0.60	25	40	0.80	40	63	1.00	63	100	1.20	100	160	1.40	160	250	1.60	250	400	2.50	>400	
Nennmasse über	bis	Längen Toleranz ± [mm]	Dicken																														
0	6.4	0.50	Nach DIN 28091 / 1 und DIN 7715 / 5																														
6.4	25	0.60																															
25	40	0.80																															
40	63	1.00																															
63	100	1.20																															
100	160	1.40																															
160	250	1.60																															
250	400	2.50																															
>400		0.8 %																															
				Ersatz für																													
			Gezeichnet	23.09.2021	PFR																												
			Geprüft	23.09.2021	SES																												
			Konform																														
			Freigabe																														
		<b>Kubo Tech AG</b> Im Langhag 5 CH-8307 Effretikon	Tel.: 052-354 18 18 Fax.: 052-354 18 88 E-Mail: info@kubo.ch	<b>300147</b>	<b>A4</b>																												