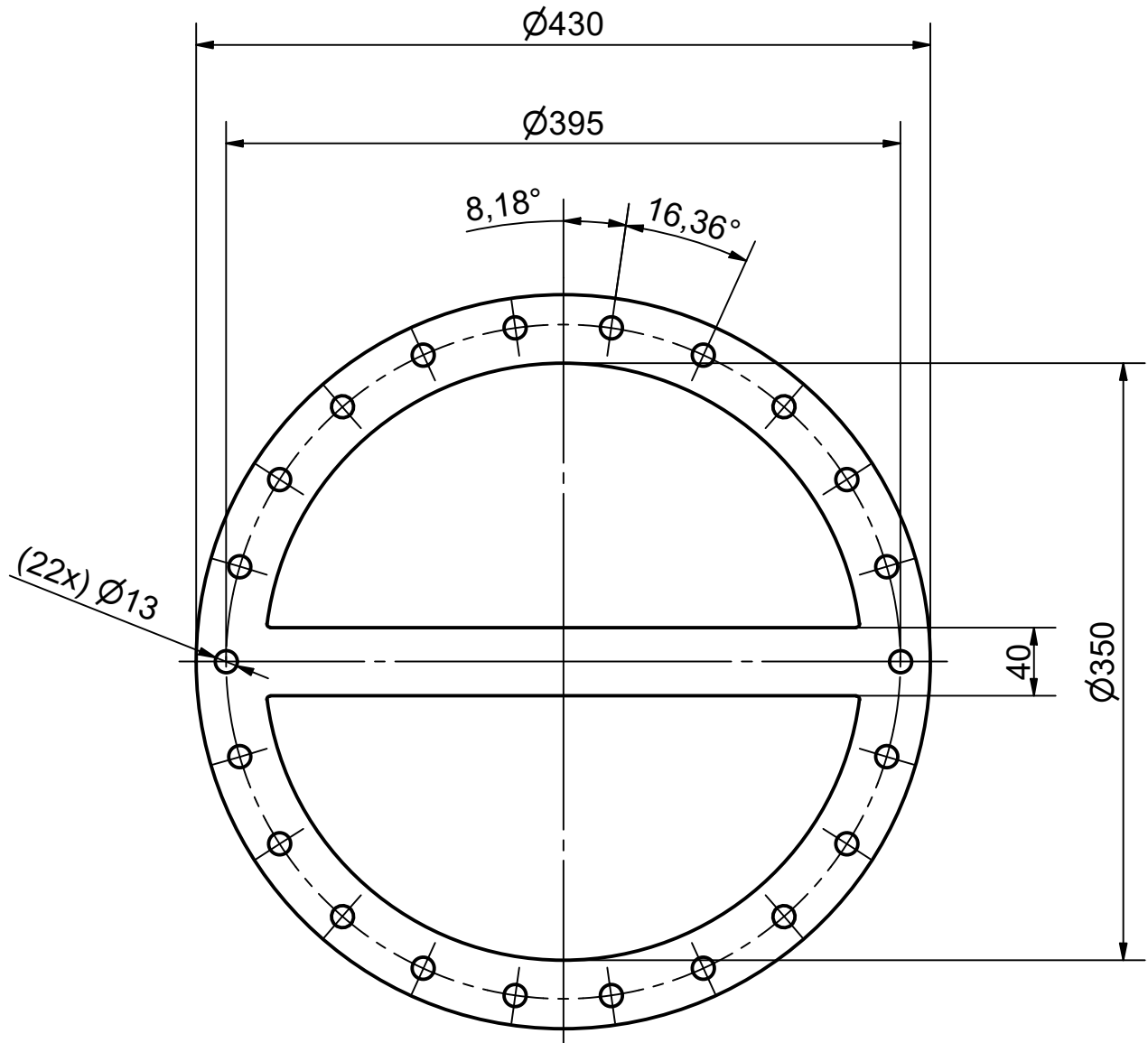


Index	Aenderung	Datum	Visum	Freigabe
○				
○				



Dicke: 3 mm

	Gewicht: 180.2 g	Werkstoff: Tesnit BA-U	Blatt-Nr.: 1 / 1	Massabweichungen für Stanzteile ähnlich DIN 7715 / 5 Klasse P2	Artikel Nr.: 3049-305499																																			
	Format: A4	Massstab: 1 : 4	Shore Härte:	Farbe: blau	Zeichnungs Nr.: 302218																																			
Flachdichtung Ø 350 x 430 x 3 mm				<table border="1"> <thead> <tr> <th>Nennmass- bereich</th> <th>Längen</th> <th>Dicken</th> <th rowspan="2">Toleranz ± in [mm]</th> </tr> <tr> <th>über</th> <th>bis</th> <th></th> </tr> </thead> <tbody> <tr> <td>0</td> <td>6.4</td> <td>0.50</td> <td rowspan="10">Nach DIN 28091 / 1 und DIN 7715 / 5</td> </tr> <tr> <td>6.4</td> <td>25</td> <td>0.60</td> </tr> <tr> <td>25</td> <td>40</td> <td>0.80</td> </tr> <tr> <td>40</td> <td>63</td> <td>1.00</td> </tr> <tr> <td>63</td> <td>100</td> <td>1.20</td> </tr> <tr> <td>100</td> <td>160</td> <td>1.40</td> </tr> <tr> <td>160</td> <td>250</td> <td>1.60</td> </tr> <tr> <td>250</td> <td>400</td> <td>2.50</td> </tr> <tr> <td>>400</td> <td></td> <td>0.8%</td> </tr> </tbody> </table>	Nennmass- bereich	Längen	Dicken	Toleranz ± in [mm]	über	bis		0	6.4	0.50	Nach DIN 28091 / 1 und DIN 7715 / 5	6.4	25	0.60	25	40	0.80	40	63	1.00	63	100	1.20	100	160	1.40	160	250	1.60	250	400	2.50	>400		0.8%	Index:
Nennmass- bereich	Längen	Dicken	Toleranz ± in [mm]																																					
über	bis																																							
0	6.4	0.50	Nach DIN 28091 / 1 und DIN 7715 / 5																																					
6.4	25	0.60																																						
25	40	0.80																																						
40	63	1.00																																						
63	100	1.20																																						
100	160	1.40																																						
160	250	1.60																																						
250	400	2.50																																						
>400		0.8%																																						
Bemerkungen/Werkzeug Nr.: Messerschnitt																																								
Ersatz für																																								
Gezeichnet		18.02.2025	PFR																																					
Freigabe		18.02.2025	IBO																																					
HINWEIS AUF DEN URHEBER / HAFTUNGSAUSSCHLUSS		Das Urheberrecht der Zeichnung verbleibt bei Kubo Tech AG. Die Zeichnung darf ohne unser Einverständnis weder nachgebildet noch kopiert oder Dritten zugänglich gemacht werden. Alle Daten entsprechen dem aktuellen Stand zum angegebenen Erstellungsdatum. Kubo Tech AG übernimmt keinerlei Gewähr für die Aktualität, Korrektheit und Vollständigkeit der zur Verfügung gestellten Daten. Haftungsansprüche werden grundsätzlich ausgeschlossen.																																						

KUBO

Kubo Tech AG
 Im Langhag 5 Tel.: +41 52 354 18 18
 CH-8307 Effretikon E-Mail: info@kubo.ch