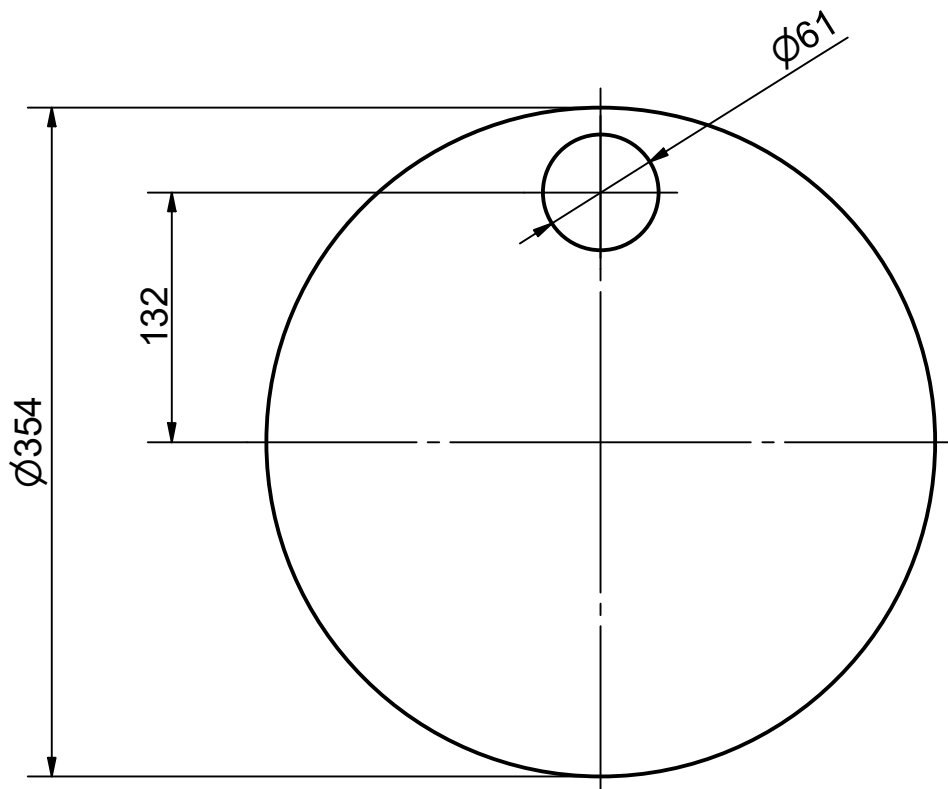


Index	Änderung	Datum	Visum	Freigabe
○				
○				



Dicke: 2 mm

1	3210-304170	Kubo Graflex, Typ SP		Messerschnitt																																	
Pos.	Artikelnummer	Material		Bemerkung																																	
Das Urheberrecht der Zeichnung verbleibt bei Kubo Tech AG. Die Zeichnung darf ohne unser Einverständnis weder nachgebildet noch kopiert oder Dritten zugänglich gemacht werden.		Änderungen an dieser Zeichnung dürfen nur im CAD- Programm erfolgen.	Massstab: 1 : 4	Massabweichungen für Stanzteile ähnlich DIN 7715 / 5 Klasse P2 <table border="1"> <thead> <tr> <th>Nennmasse über</th> <th>bis</th> <th>Längen Toleranz ±</th> <th>Dicken [mm]</th> </tr> </thead> <tbody> <tr> <td>0</td> <td>6.4</td> <td>0.50</td> <td rowspan="10">Nach DIN 28091 / 1 und DIN 7715 / 5</td> </tr> <tr> <td>6.4</td> <td>25</td> <td>0.60</td> </tr> <tr> <td>25</td> <td>40</td> <td>0.80</td> </tr> <tr> <td>40</td> <td>63</td> <td>1.00</td> </tr> <tr> <td>63</td> <td>100</td> <td>1.20</td> </tr> <tr> <td>100</td> <td>160</td> <td>1.40</td> </tr> <tr> <td>160</td> <td>250</td> <td>1.60</td> </tr> <tr> <td>250</td> <td>400</td> <td>2.50</td> </tr> <tr> <td>>400</td> <td></td> <td>0.8 %</td> </tr> </tbody> </table>	Nennmasse über	bis	Längen Toleranz ±	Dicken [mm]	0	6.4	0.50	Nach DIN 28091 / 1 und DIN 7715 / 5	6.4	25	0.60	25	40	0.80	40	63	1.00	63	100	1.20	100	160	1.40	160	250	1.60	250	400	2.50	>400		0.8 %	Fehlerklassifizierung für Gummiformteile und -profile nach Kubo Tech Norm 5000, Entwurf April 1996 Ersatz durch Ersatz für Gezeichnet 26.03.2021 PFR Geprüft 26.03.2021 SES Konform Freigabe
Nennmasse über	bis	Längen Toleranz ±	Dicken [mm]																																		
0	6.4	0.50	Nach DIN 28091 / 1 und DIN 7715 / 5																																		
6.4	25	0.60																																			
25	40	0.80																																			
40	63	1.00																																			
63	100	1.20																																			
100	160	1.40																																			
160	250	1.60																																			
250	400	2.50																																			
>400		0.8 %																																			
Rondelle Ø 354 x 2 mm																																					
		Kubo Tech AG Im Langhag 5 CH-8307 Effretikon	Tel.: 052-354 18 18 Fax.: 052-354 18 88 E-Mail: info@kubo.ch	39888																																	
				A4																																	