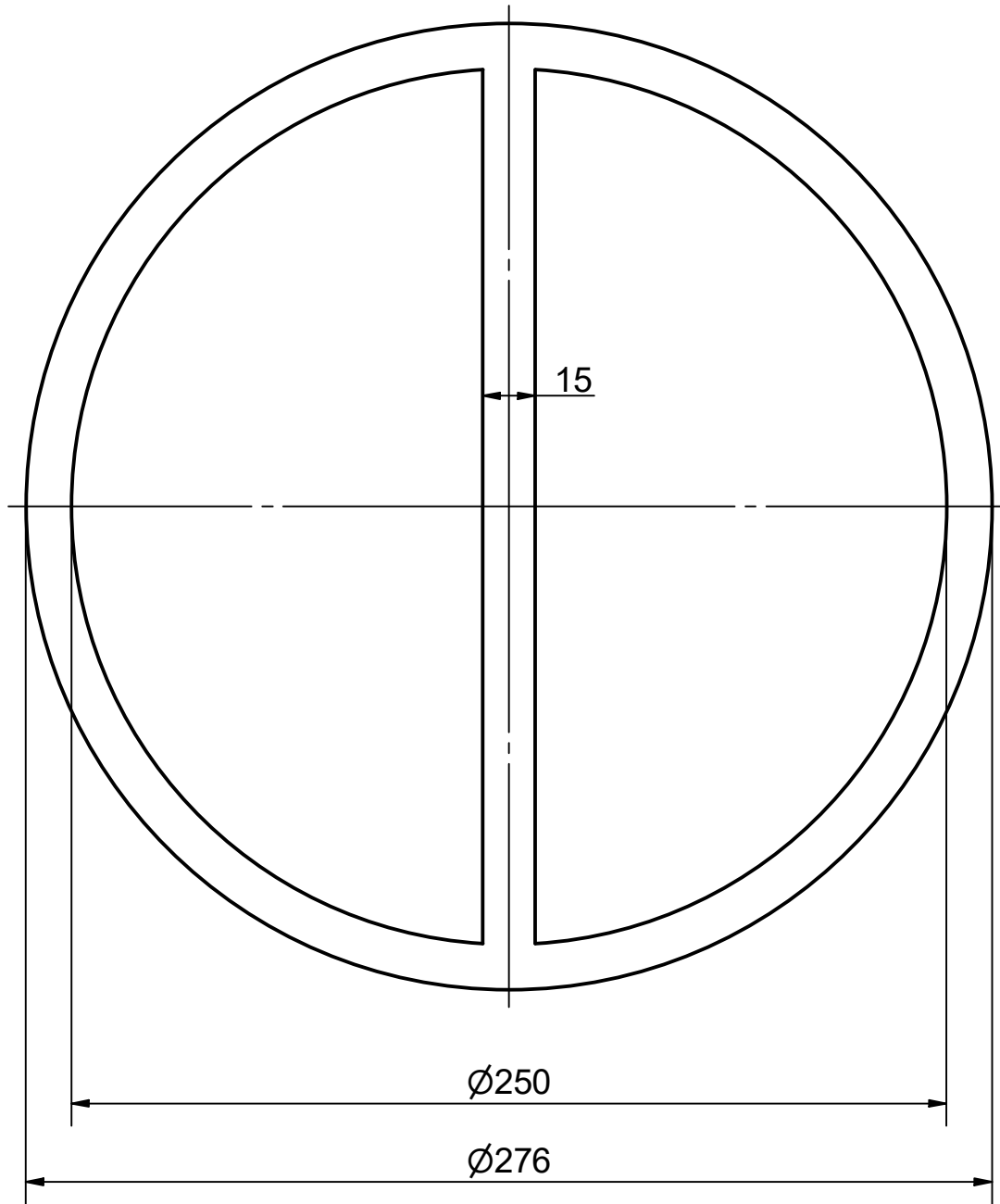


Index	Änderung	Datum	Visum	Freigabe
○				
○				



Dicke: 2 mm

1	3212-302985	Kubo Graflex, Typ ST		Messerschnitt																																								
Pos.	Artikelnummer	Material		Bemerkung																																								
Das Urheberrecht der Zeichnung verbleibt bei Kubo Tech AG. Die Zeichnung darf ohne unser Einverständnis weder nachgebildet noch kopiert oder Dritten zugänglich gemacht werden.		Änderungen an dieser Zeichnung dürfen nur im CAD- Programm erfolgen.	Massstab: 1 : 2	Massabweichungen für Stanzteile ähnlich DIN 7715 / 5 Klasse P2 <table border="1"> <thead> <tr> <th>Nennmasse über</th> <th>bis</th> <th>Längen Toleranz ±</th> <th>Dicken Toleranz ±</th> </tr> </thead> <tbody> <tr> <td>0</td> <td>6.4</td> <td>0.50</td> <td></td> </tr> <tr> <td>6.4</td> <td>25</td> <td>0.60</td> <td></td> </tr> <tr> <td>25</td> <td>40</td> <td>0.80</td> <td></td> </tr> <tr> <td>40</td> <td>63</td> <td>1.00</td> <td></td> </tr> <tr> <td>63</td> <td>100</td> <td>1.20</td> <td></td> </tr> <tr> <td>100</td> <td>160</td> <td>1.40</td> <td></td> </tr> <tr> <td>160</td> <td>250</td> <td>1.60</td> <td></td> </tr> <tr> <td>250</td> <td>400</td> <td>2.50</td> <td></td> </tr> <tr> <td>>400</td> <td></td> <td>0.8 %</td> <td></td> </tr> </tbody> </table>	Nennmasse über	bis	Längen Toleranz ±	Dicken Toleranz ±	0	6.4	0.50		6.4	25	0.60		25	40	0.80		40	63	1.00		63	100	1.20		100	160	1.40		160	250	1.60		250	400	2.50		>400		0.8 %	
Nennmasse über	bis	Längen Toleranz ±	Dicken Toleranz ±																																									
0	6.4	0.50																																										
6.4	25	0.60																																										
25	40	0.80																																										
40	63	1.00																																										
63	100	1.20																																										
100	160	1.40																																										
160	250	1.60																																										
250	400	2.50																																										
>400		0.8 %																																										
<h1>Dichtung</h1> <p>Ø 250 x 276 x 2 mm</p>				Fehlerklassifizierung für Gummiformteile und -profile nach Kubo Tech Norm 5000, Entwurf April 1996																																								
				Ersatz durch																																								
				Ersatz für																																								
				Gezeichnet	28.01.2021	PFR																																						
				Geprüft	28.01.2021	SES																																						
		Konform																																										
		Freigabe																																										
		Kubo Tech AG Im Langhag 5 CH-8307 Effretikon	Tel.: 052-354 18 18 Fax.: 052-354 18 88 E-Mail: info@kubo.ch	<h1>39783</h1>																																								
				<h1>A4</h1>																																								