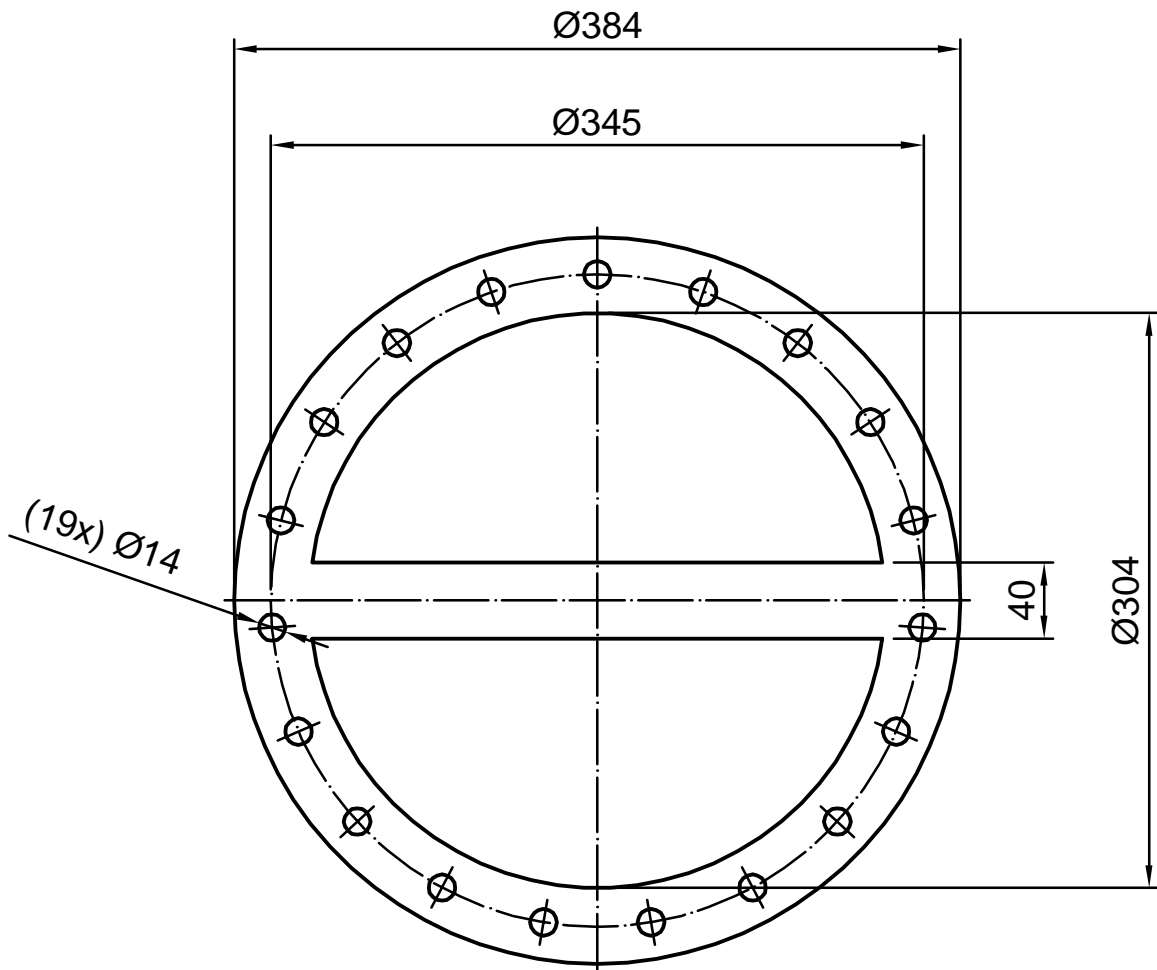


Index	Aenderung	Datum	Visum	Freigabe
○				
○				



Kontur gemäss DXF-Datei
des Kunden

Dicke: 2 mm

1	3049-298202	Tesnit BA-U, blau	Messerschnitt																														
Pos.	Artikelnummer	Material	Bemerkung																														
Das Urheberrecht der Zeichnung verbleibt bei Kubo Tech AG. Die Zeichnung darf ohne unser Einverständnis weder nachgebildet noch kopiert oder Dritten zugänglich gemacht werden.		Änderungen an dieser Zeichnung dürfen nur im CAD- Programm erfolgen.	Massstab 1:4																														
Dichtungen Ø 304 x 384 x 2 mm		Massabweichungen für Stanzteile ähnlich DIN 7715 / 5 Klasse P2																															
		<table border="1"> <thead> <tr> <th>Nennmasse über</th> <th>bis</th> <th>Längen Toleranz ± in [mm]</th> <th>Dicken Toleranz ± in [mm]</th> </tr> </thead> <tbody> <tr> <td>0</td> <td>6.4</td> <td>0.50</td> <td rowspan="10">Nach DIN 28091 / 1 und DIN 7715 / 5</td> </tr> <tr> <td>6.4</td> <td>25</td> <td>0.60</td> </tr> <tr> <td>25</td> <td>40</td> <td>0.80</td> </tr> <tr> <td>40</td> <td>63</td> <td>1.00</td> </tr> <tr> <td>63</td> <td>100</td> <td>1.20</td> </tr> <tr> <td>100</td> <td>160</td> <td>1.40</td> </tr> <tr> <td>160</td> <td>250</td> <td>1.60</td> </tr> <tr> <td>250</td> <td>400</td> <td>2.50</td> </tr> <tr> <td>>400</td> <td></td> <td>0.8 %</td> </tr> </tbody> </table>		Nennmasse über	bis	Längen Toleranz ± in [mm]	Dicken Toleranz ± in [mm]	0	6.4	0.50	Nach DIN 28091 / 1 und DIN 7715 / 5	6.4	25	0.60	25	40	0.80	40	63	1.00	63	100	1.20	100	160	1.40	160	250	1.60	250	400	2.50	>400
Nennmasse über	bis	Längen Toleranz ± in [mm]	Dicken Toleranz ± in [mm]																														
0	6.4	0.50	Nach DIN 28091 / 1 und DIN 7715 / 5																														
6.4	25	0.60																															
25	40	0.80																															
40	63	1.00																															
63	100	1.20																															
100	160	1.40																															
160	250	1.60																															
250	400	2.50																															
>400		0.8 %																															
		Fehlerklassifizierung für Gummiformteile und -profile nach Kubo Tech Norm 5000, Entwurf April 1996																															
		Ersatz durch																															
		Ersatz für																															
		Gezeichnet	09.04.21 PFR																														
		Geprüft	09.04.21 SES																														
		Konform																															
		Freigabe																															
KUBO		Kubo Tech AG Im Langhag 5 CH-8307 Effretikon	Tel.: 052-354 18 18 Fax.: 052-354 18 88 E-Mail: info@kubo.ch																														
		39922	A4																														