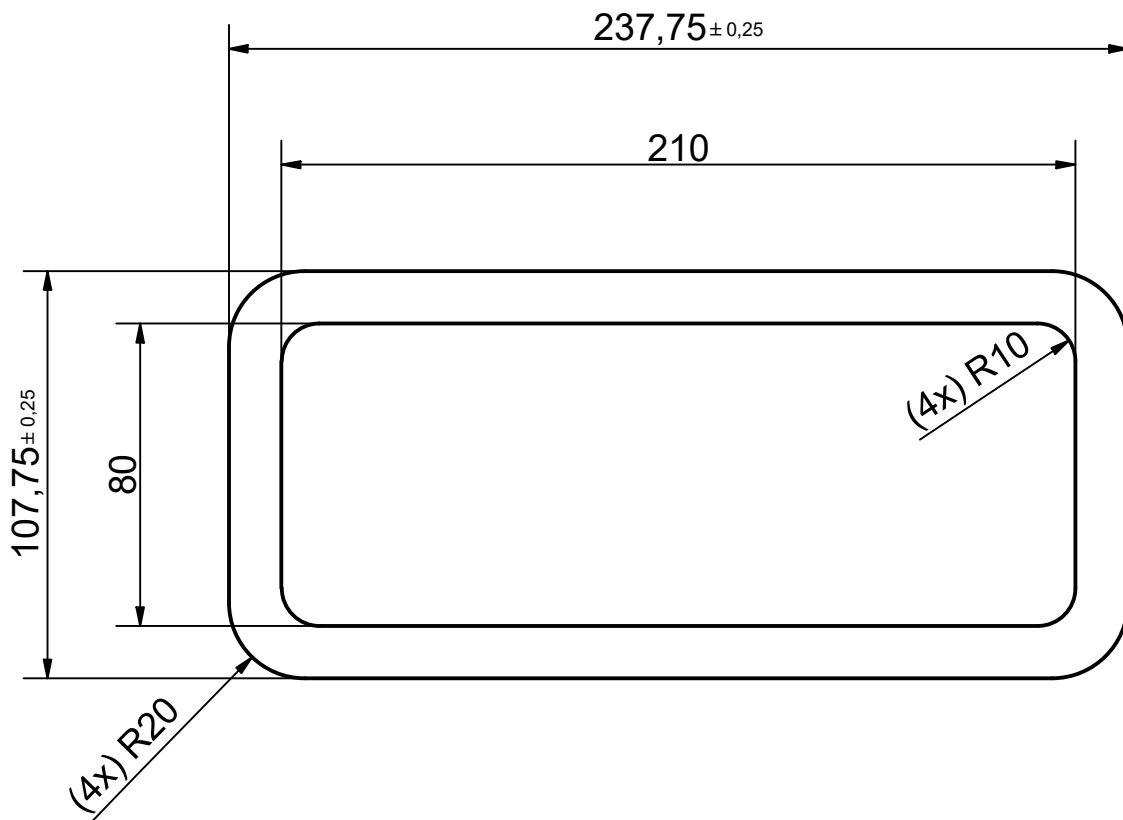


Index	Änderung	Datum	Visum	Freigabe
○				
○				



Dicke: 2 mm

1	3212-302810	Kubo Graflex, Typ ST		Messerschnitt																																
Pos.	Artikelnummer	Material		Bemerkung																																
Das Urheberrecht der Zeichnung verbleibt bei Kubo Tech AG. Die Zeichnung darf ohne unser Einverständnis weder nachgebildet noch kopiert oder Dritten zugänglich gemacht werden.		Änderungen an dieser Zeichnung dürfen nur im CAD- Programm erfolgen.	Masstab: <b>1 : 2</b>	<b>Massabweichungen für Stanzteile ähnlich DIN 7715 / 5 Klasse P2</b> <table border="1"> <thead> <tr> <th>Nennmasse über</th> <th>bis</th> <th>Längen Toleranz ±</th> <th>Dicken [mm]</th> </tr> </thead> <tbody> <tr> <td>0</td> <td>6.4</td> <td>0.50</td> <td rowspan="10">Nach DIN 28091 / 1 und DIN 7715 / 5</td> </tr> <tr> <td>6.4</td> <td>25</td> <td>0.60</td> </tr> <tr> <td>25</td> <td>40</td> <td>0.80</td> </tr> <tr> <td>40</td> <td>63</td> <td>1.00</td> </tr> <tr> <td>63</td> <td>100</td> <td>1.20</td> </tr> <tr> <td>100</td> <td>160</td> <td>1.40</td> </tr> <tr> <td>160</td> <td>250</td> <td>1.60</td> </tr> <tr> <td>250</td> <td>400</td> <td>2.50</td> </tr> <tr> <td>&gt;400</td> <td></td> <td>0.8 %</td> </tr> </tbody> </table>	Nennmasse über	bis	Längen Toleranz ±	Dicken [mm]	0	6.4	0.50	Nach DIN 28091 / 1 und DIN 7715 / 5	6.4	25	0.60	25	40	0.80	40	63	1.00	63	100	1.20	100	160	1.40	160	250	1.60	250	400	2.50	>400		0.8 %
Nennmasse über	bis	Längen Toleranz ±	Dicken [mm]																																	
0	6.4	0.50	Nach DIN 28091 / 1 und DIN 7715 / 5																																	
6.4	25	0.60																																		
25	40	0.80																																		
40	63	1.00																																		
63	100	1.20																																		
100	160	1.40																																		
160	250	1.60																																		
250	400	2.50																																		
>400		0.8 %																																		
<b>Dichtung Fenster</b>				Fehlerklassifizierung für Gummiformteile und -profile nach Kubo Tech Norm 5000, Entwurf April 1996																																
# 80 x 210 / 107.75 x 237.75 x 2 mm				Ersatz durch																																
				Ersatz für																																
		Gezeichnet	28.04.2021	PFR																																
		Geprüft	28.04.2021	SES																																
Konform																																				
Freigabe																																				
<b>KUBO</b>		Kubo Tech AG Im Langhag 5 CH-8307 Effretikon	Tel.: 052-354 18 18 Fax.: 052-354 18 88 E-Mail: info@kubo.ch	<b>39957</b>																																
				<b>A4</b>																																