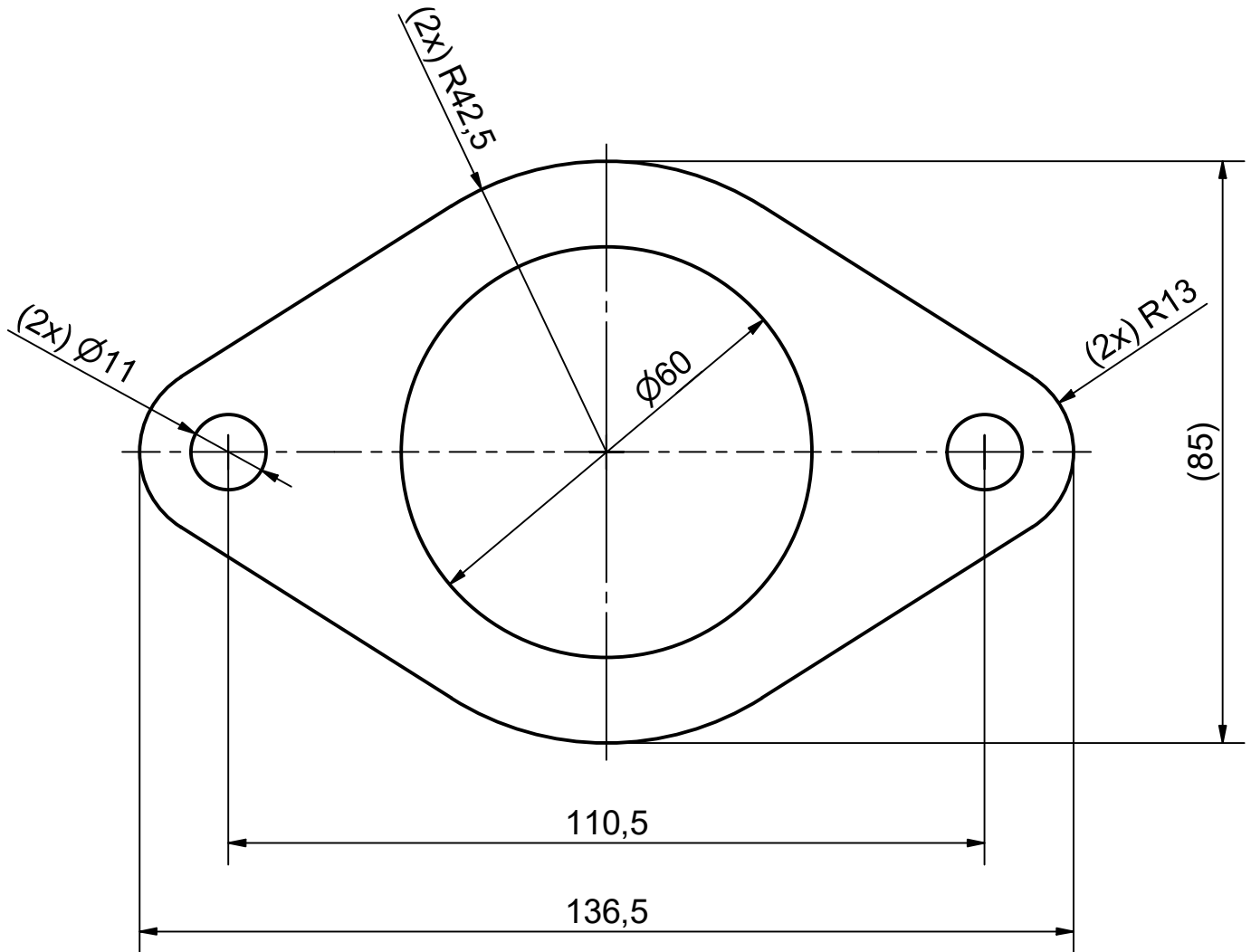


Index	Aenderung	Datum	Visum	Freigabe
○				
○				



Kontur gemäss Muster
des Kunden

Dicke: 0.5 mm

1	3049-302095	Tesnit BA-U, blau	Messerschnitt																																								
Pos.	Artikelnummer	Material	Bemerkung																																								
Das Urheberrecht der Zeichnung verbleibt bei Kubo Tech AG. Die Zeichnung darf ohne unser Einverständnis weder nachgebildet noch kopiert oder Dritten zugänglich gemacht werden.		Änderungen an dieser Zeichnung dürfen nur im CAD- Programm erfolgen.	Fehlerklassifizierung für Gummiformteile und -profile nach Kubo Tech Norm 5000, Entwurf April 1996																																								
Dichtung		Massstab:	Ersatz durch																																								
		1 : 1																																									
# 85 x 136.5 x 0.5 mm		Massabweichungen für Stanzteile ähnlich DIN 7715 / 5 Klasse P2 <table border="1"> <thead> <tr> <th>Nennmasse über</th> <th>bis</th> <th>Längen Toleranz ±</th> <th>Dicken Toleranz ±</th> </tr> </thead> <tbody> <tr> <td>0</td> <td>6.4</td> <td>0.50</td> <td></td> </tr> <tr> <td>6.4</td> <td>25</td> <td>0.60</td> <td></td> </tr> <tr> <td>25</td> <td>40</td> <td>0.80</td> <td></td> </tr> <tr> <td>40</td> <td>63</td> <td>1.00</td> <td></td> </tr> <tr> <td>63</td> <td>100</td> <td>1.20</td> <td></td> </tr> <tr> <td>100</td> <td>160</td> <td>1.40</td> <td></td> </tr> <tr> <td>160</td> <td>250</td> <td>1.60</td> <td></td> </tr> <tr> <td>250</td> <td>400</td> <td>2.50</td> <td></td> </tr> <tr> <td>>400</td> <td></td> <td>0.8 %</td> <td></td> </tr> </tbody> </table>	Nennmasse über	bis	Längen Toleranz ±	Dicken Toleranz ±	0	6.4	0.50		6.4	25	0.60		25	40	0.80		40	63	1.00		63	100	1.20		100	160	1.40		160	250	1.60		250	400	2.50		>400		0.8 %		Ersatz für
			Nennmasse über	bis	Längen Toleranz ±	Dicken Toleranz ±																																					
0	6.4	0.50																																									
6.4	25	0.60																																									
25	40	0.80																																									
40	63	1.00																																									
63	100	1.20																																									
100	160	1.40																																									
160	250	1.60																																									
250	400	2.50																																									
>400		0.8 %																																									
		Nach DIN 28091 / 1 und DIN 7715 / 5	Gezeichnet	15.12.2020	PFR																																						
			Geprüft	15.12.2020	SES																																						
			Konform																																								
			Freigabe																																								
		Kubo Tech AG Im Langhag 5 CH-8307 Effretikon	Tel.: 052-354 18 18 Fax.: 052-354 18 88 E-Mail: info@kubo.ch	39748	A4																																						