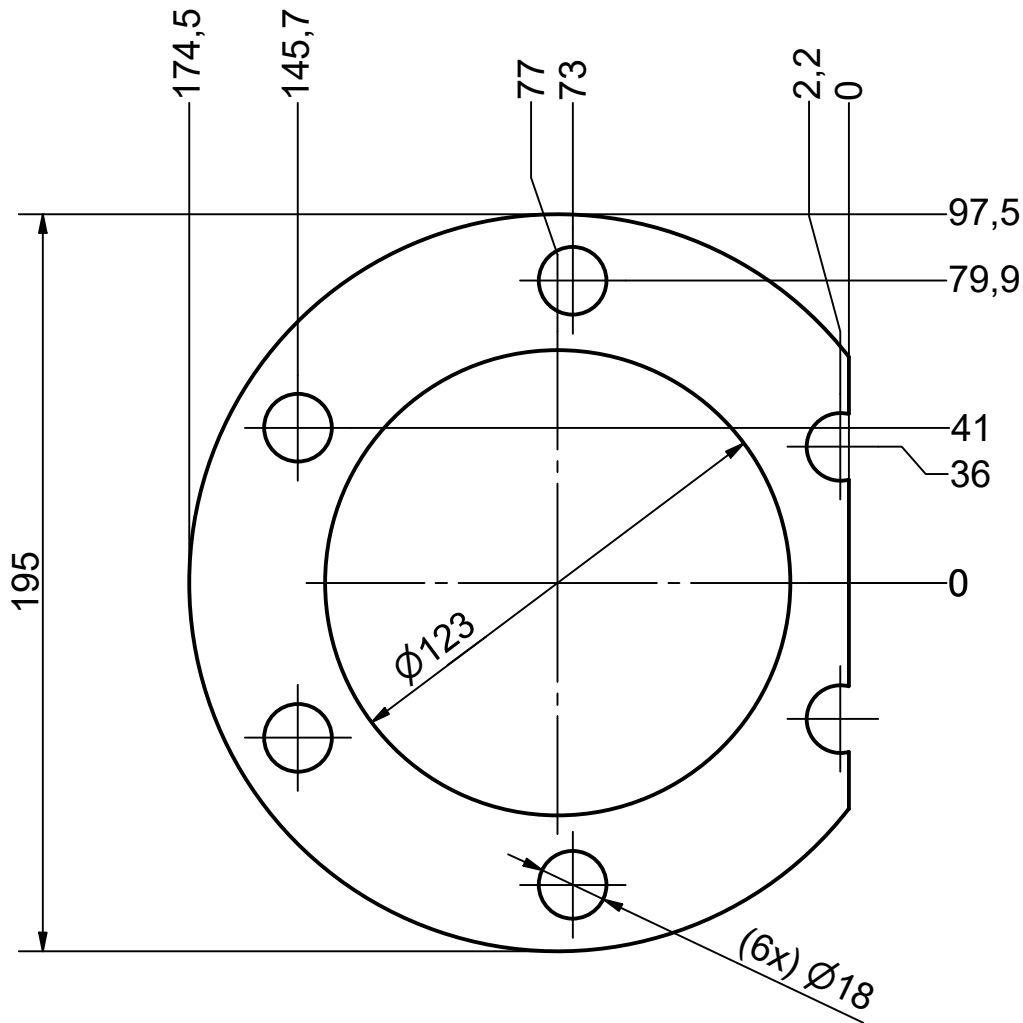


Index	Änderung	Datum	Visum	Freigabe
○				
○				



Dicke: 3 mm

1	3601-301884	Garlock IFG 5500	Messerschnitt																																	
Pos.	Artikelnummer	Material	Bemerkung																																	
Das Urheberrecht der Zeichnung verbleibt bei Kubo Tech AG. Die Zeichnung darf ohne unser Einverständnis weder nachgebildet noch kopiert oder Dritten zugänglich gemacht werden.		Änderungen an dieser Zeichnung dürfen nur im CAD- Programm erfolgen.	Fehlerklassifizierung für Gummiformteile und -profile nach Kubo Tech Norm 5000, Entwurf April 1996																																	
Dichtung		Masstab: 1 : 2																																		
# 174.5 x 195 x 3 mm		Massabweichungen für Stanzteile ähnlich DIN 7715 / 5 Klasse P2 <table border="1"> <thead> <tr> <th>Nennmasse über</th> <th>bis</th> <th>Längen Toleranz ±</th> <th>Dicken (mm)</th> </tr> </thead> <tbody> <tr> <td>0</td> <td>6.4</td> <td>0.50</td> <td rowspan="7">Nach DIN 28091 / 1 und DIN 7715 / 5</td> </tr> <tr> <td>6.4</td> <td>25</td> <td>0.60</td> </tr> <tr> <td>25</td> <td>40</td> <td>0.80</td> </tr> <tr> <td>40</td> <td>63</td> <td>1.00</td> </tr> <tr> <td>63</td> <td>100</td> <td>1.20</td> </tr> <tr> <td>100</td> <td>160</td> <td>1.40</td> </tr> <tr> <td>160</td> <td>250</td> <td>1.60</td> </tr> <tr> <td>250</td> <td>400</td> <td>2.50</td> </tr> <tr> <td>>400</td> <td></td> <td>0.8 %</td> <td></td> </tr> </tbody> </table>	Nennmasse über	bis	Längen Toleranz ±	Dicken (mm)	0	6.4	0.50	Nach DIN 28091 / 1 und DIN 7715 / 5	6.4	25	0.60	25	40	0.80	40	63	1.00	63	100	1.20	100	160	1.40	160	250	1.60	250	400	2.50	>400		0.8 %		Ersatz durch
Nennmasse über	bis		Längen Toleranz ±	Dicken (mm)																																
0	6.4	0.50	Nach DIN 28091 / 1 und DIN 7715 / 5																																	
6.4	25	0.60																																		
25	40	0.80																																		
40	63	1.00																																		
63	100	1.20																																		
100	160	1.40																																		
160	250	1.60																																		
250	400	2.50																																		
>400		0.8 %																																		
			Ersatz für																																	
			Gezeichnet	03.11.2020	PFR																															
			Geprüft	03.11.2020	SES																															
			Konform																																	
			Freigabe																																	
		Kubo Tech AG Im Langhag 5 CH-8307 Effretikon	Tel.: 052-354 18 18 Fax.: 052-354 18 88 E-Mail: info@kubo.ch	39652	A4																															