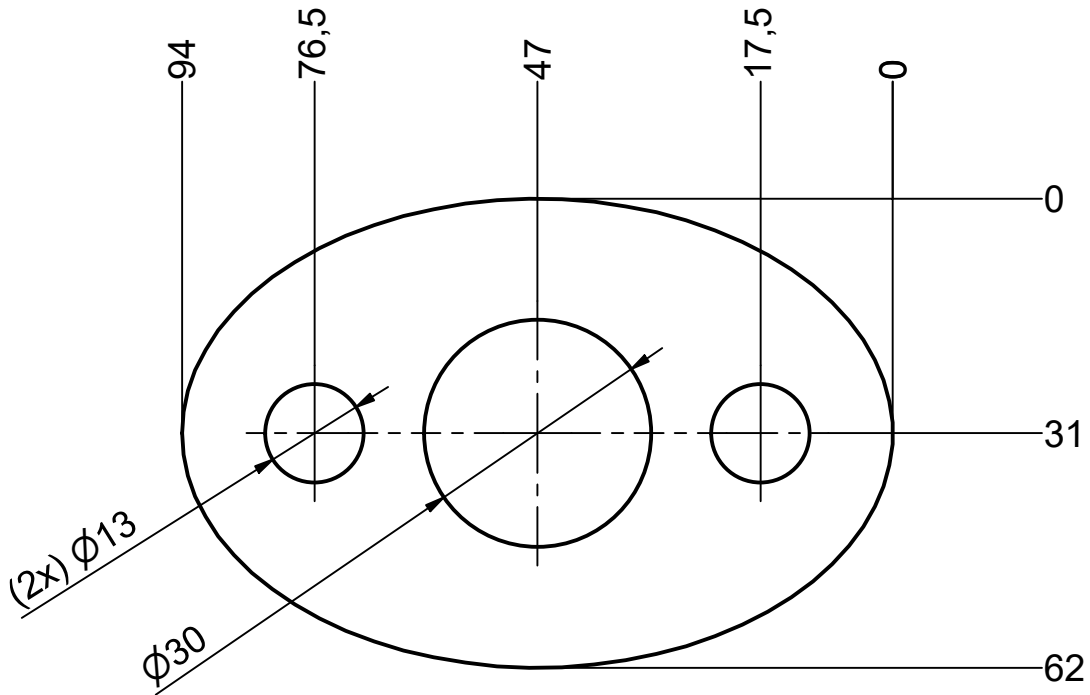


Index	Änderung	Datum	Visum	Freigabe
○				
○				



Dicke: 3 mm

1	3601-301879	Garlock IFG 5500	Messerschnitt																																													
Pos.	Artikelnummer	Material	Bemerkung																																													
Das Urheberrecht der Zeichnung verbleibt bei Kubo Tech AG. Die Zeichnung darf ohne unser Einverständnis weder nachgebildet noch kopiert oder Dritten zugänglich gemacht werden.		Änderungen an dieser Zeichnung dürfen nur im CAD- Programm erfolgen.	Fehlerklassifizierung für Gummiformteile und -profile nach Kubo Tech Norm 5000, Entwurf April 1996																																													
Dichtung		Masstab: 1 : 1																																														
# 62 x 94 x 3 mm		<table border="1"> <thead> <tr> <th>Nennmasse über</th> <th>bis</th> <th>Längen Toleranz ± (mm)</th> <th>Dicken</th> </tr> </thead> <tbody> <tr> <td>0</td> <td>6.4</td> <td>0.50</td> <td rowspan="7">Nach DIN 28091 / 1 und DIN 7715 / 5</td> </tr> <tr> <td>6.4</td> <td>25</td> <td>0.60</td> </tr> <tr> <td>25</td> <td>40</td> <td>0.80</td> </tr> <tr> <td>40</td> <td>63</td> <td>1.00</td> </tr> <tr> <td>63</td> <td>100</td> <td>1.20</td> </tr> <tr> <td>100</td> <td>160</td> <td>1.40</td> </tr> <tr> <td>160</td> <td>250</td> <td>1.60</td> </tr> <tr> <td>250</td> <td>400</td> <td>2.50</td> </tr> <tr> <td>&gt;400</td> <td></td> <td>0.8 %</td> <td></td> </tr> </tbody> </table>	Nennmasse über	bis	Längen Toleranz ± (mm)	Dicken	0	6.4	0.50	Nach DIN 28091 / 1 und DIN 7715 / 5	6.4	25	0.60	25	40	0.80	40	63	1.00	63	100	1.20	100	160	1.40	160	250	1.60	250	400	2.50	>400		0.8 %		<table border="1"> <tr> <td>Ersatz durch</td> <td></td> </tr> <tr> <td>Ersatz für</td> <td></td> </tr> <tr> <td>Gezeichnet</td> <td>03.11.2020 PFR</td> </tr> <tr> <td>Geprüft</td> <td>03.11.2020 SES</td> </tr> <tr> <td>Konform</td> <td></td> </tr> <tr> <td>Freigabe</td> <td></td> </tr> </table>	Ersatz durch		Ersatz für		Gezeichnet	03.11.2020 PFR	Geprüft	03.11.2020 SES	Konform		Freigabe	
Nennmasse über	bis	Längen Toleranz ± (mm)	Dicken																																													
0	6.4	0.50	Nach DIN 28091 / 1 und DIN 7715 / 5																																													
6.4	25	0.60																																														
25	40	0.80																																														
40	63	1.00																																														
63	100	1.20																																														
100	160	1.40																																														
160	250	1.60																																														
250	400	2.50																																														
>400		0.8 %																																														
Ersatz durch																																																
Ersatz für																																																
Gezeichnet	03.11.2020 PFR																																															
Geprüft	03.11.2020 SES																																															
Konform																																																
Freigabe																																																
		<b>Kubo Tech AG</b> Im Langhag 5 CH-8307 Effretikon	Tel.: 052-354 18 18 Fax.: 052-354 18 88 E-Mail: info@kubo.ch																																													
		39649	A4																																													