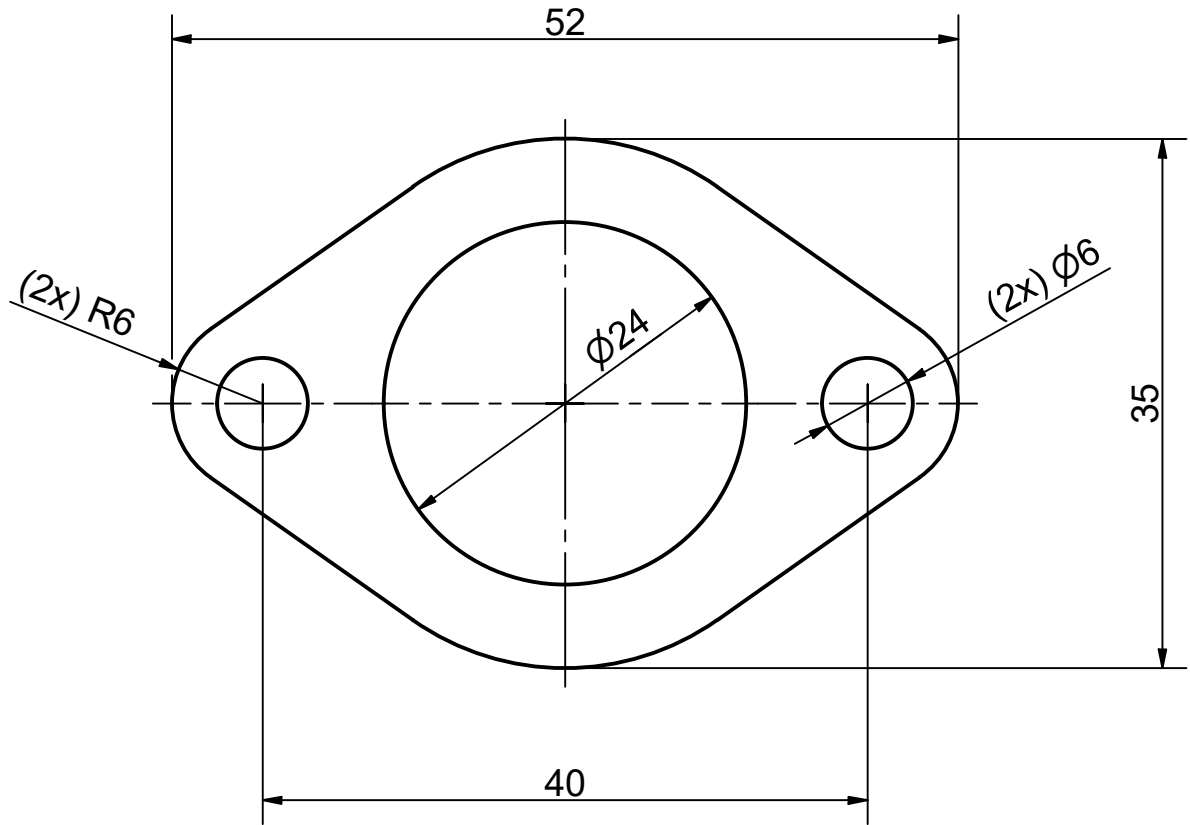


Index	Änderung	Datum	Visum	Freigabe
○				
○				



Kontur gemäss Muster  
des Kunden

Dicke: 1.5 mm

1	3210-301465	Kubo Graflex, Typ SP		Messerschnitt																																
Pos.	Artikelnummer	Material		Bemerkung																																
Das Urheberrecht der Zeichnung verbleibt bei Kubo Tech AG. Die Zeichnung darf ohne unser Einverständnis weder nachgebildet noch kopiert oder Dritten zugänglich gemacht werden.		Änderungen an dieser Zeichnung dürfen nur im CAD- Programm erfolgen.	Masstab: <b>2 : 1</b>	<b>Massabweichungen für Stanzteile</b> ähnlich DIN 7715 / 5 Klasse P2 <table border="1"> <thead> <tr> <th>Nennmasse über</th> <th>bis</th> <th>Längen Toleranz ± (mm)</th> <th>Dicken</th> </tr> </thead> <tbody> <tr> <td>0</td> <td>6.4</td> <td>0.50</td> <td rowspan="10">Nach DIN 28091 / 1 und DIN 7715 / 5</td> </tr> <tr> <td>6.4</td> <td>25</td> <td>0.60</td> </tr> <tr> <td>25</td> <td>40</td> <td>0.80</td> </tr> <tr> <td>40</td> <td>63</td> <td>1.00</td> </tr> <tr> <td>63</td> <td>100</td> <td>1.20</td> </tr> <tr> <td>100</td> <td>160</td> <td>1.40</td> </tr> <tr> <td>160</td> <td>250</td> <td>1.60</td> </tr> <tr> <td>250</td> <td>400</td> <td>2.50</td> </tr> <tr> <td>&gt;400</td> <td></td> <td>0.8 %</td> </tr> </tbody> </table>	Nennmasse über	bis	Längen Toleranz ± (mm)	Dicken	0	6.4	0.50	Nach DIN 28091 / 1 und DIN 7715 / 5	6.4	25	0.60	25	40	0.80	40	63	1.00	63	100	1.20	100	160	1.40	160	250	1.60	250	400	2.50	>400		0.8 %
Nennmasse über	bis	Längen Toleranz ± (mm)	Dicken																																	
0	6.4	0.50	Nach DIN 28091 / 1 und DIN 7715 / 5																																	
6.4	25	0.60																																		
25	40	0.80																																		
40	63	1.00																																		
63	100	1.20																																		
100	160	1.40																																		
160	250	1.60																																		
250	400	2.50																																		
>400		0.8 %																																		
<h1>Dichtung</h1> <p># 35 x 52 x 1.5</p>		Fehlerklassifizierung für Gummiformteile und -profile nach Kubo Tech Norm 5000, Entwurf April 1996		Ersatz durch																																
		Ersatz für																																		
		Gezeichnet	13.10.2020	PFR																																
		Geprüft	13.10.2020	SES																																
		Konform																																		
		Freigabe																																		
		<b>Kubo Tech AG</b> Im Langhag 5 CH-8307 Effretikon	Tel.: 052-354 18 18 Fax.: 052-354 18 88 E-Mail: info@kubo.ch	<h1>39607</h1>																																
				<h1>A4</h1>																																