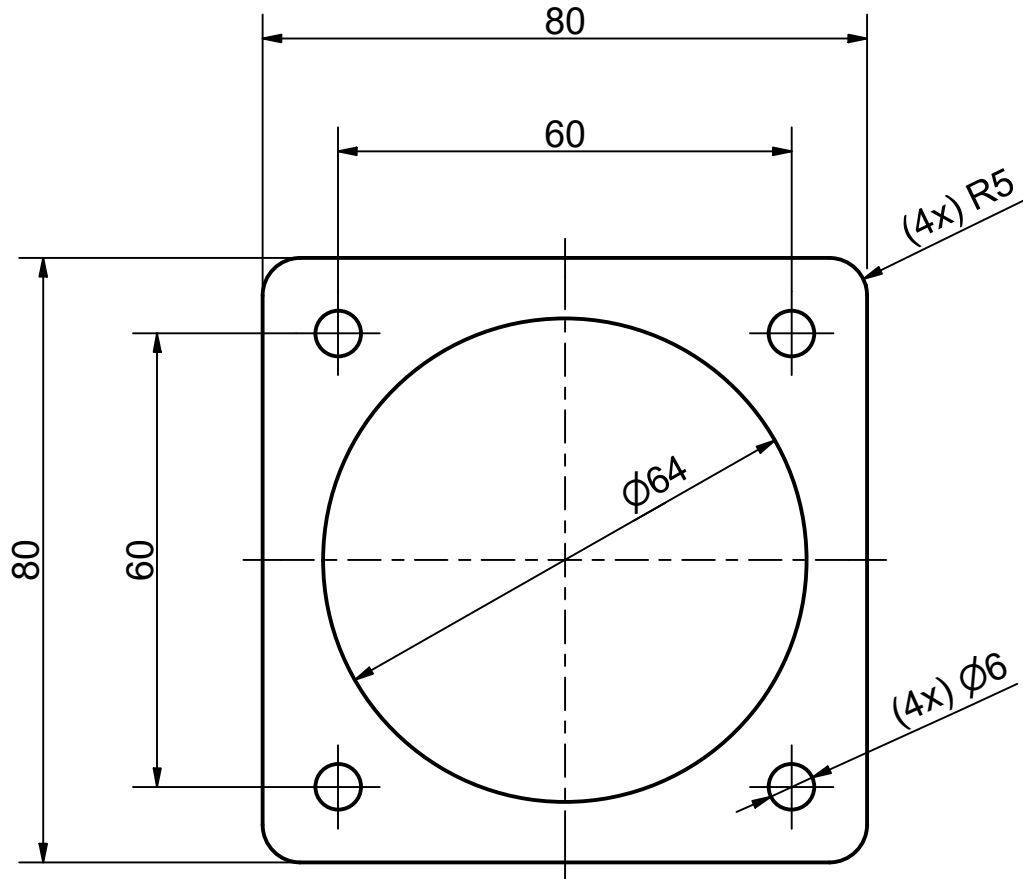


Index	Aenderung	Datum	Visum	Freigabe
○				
○				



Dicke: 2 mm

1	3601-300902	Garlock IFG 5500	Messerschnitt																															
Pos.	Artikelnummer	Material	Bemerkung																															
Das Urheberrecht der Zeichnung verbleibt bei Kubo Tech AG. Die Zeichnung darf ohne unser Einverständnis weder nachgebildet noch kopiert oder Dritten zugänglich gemacht werden.		Änderungen an dieser Zeichnung dürfen nur im CAD- Programm erfolgen.	Fehlerklassifizierung für Gummiformteile und -profile nach Kubo Tech Norm 5000, Entwurf April 1996																															
Masstab: 1 : 1		Massabweichungen für Stanzteile ähnlich DIN 7715 / 5 Klasse P2 <table border="1"> <thead> <tr> <th>Nennmasse über</th> <th>bis</th> <th>Längen Toleranz ± [mm]</th> <th>Dicken</th> </tr> </thead> <tbody> <tr> <td>0</td> <td>6.4</td> <td>0.50</td> <td rowspan="10">Nach DIN 28091 / 1 und DIN 7715 / 5</td> </tr> <tr> <td>6.4</td> <td>25</td> <td>0.60</td> </tr> <tr> <td>25</td> <td>40</td> <td>0.80</td> </tr> <tr> <td>40</td> <td>63</td> <td>1.00</td> </tr> <tr> <td>63</td> <td>100</td> <td>1.20</td> </tr> <tr> <td>100</td> <td>160</td> <td>1.40</td> </tr> <tr> <td>160</td> <td>250</td> <td>1.60</td> </tr> <tr> <td>250</td> <td>400</td> <td>2.50</td> </tr> <tr> <td>>400</td> <td></td> <td>0.8 %</td> </tr> </tbody> </table>		Nennmasse über	bis	Längen Toleranz ± [mm]	Dicken	0	6.4	0.50	Nach DIN 28091 / 1 und DIN 7715 / 5	6.4	25	0.60	25	40	0.80	40	63	1.00	63	100	1.20	100	160	1.40	160	250	1.60	250	400	2.50	>400	
Nennmasse über	bis		Längen Toleranz ± [mm]	Dicken																														
0	6.4	0.50	Nach DIN 28091 / 1 und DIN 7715 / 5																															
6.4	25	0.60																																
25	40	0.80																																
40	63	1.00																																
63	100	1.20																																
100	160	1.40																																
160	250	1.60																																
250	400	2.50																																
>400		0.8 %																																
Dichtung für Tauchsieder				Ersatz durch																														
# 80 x 80 x 2 mm			Ersatz für																															
			Gezeichnet	25.08.2020	PFR																													
			Geprüft	25.08.2020	SES																													
			Konform																															
			Freigabe																															
		Kubo Tech AG Im Langhag 5 CH-8307 Effretikon	Tel.: 052-354 18 18 Fax.: 052-354 18 88 E-Mail: info@kubo.ch	39533	A4																													