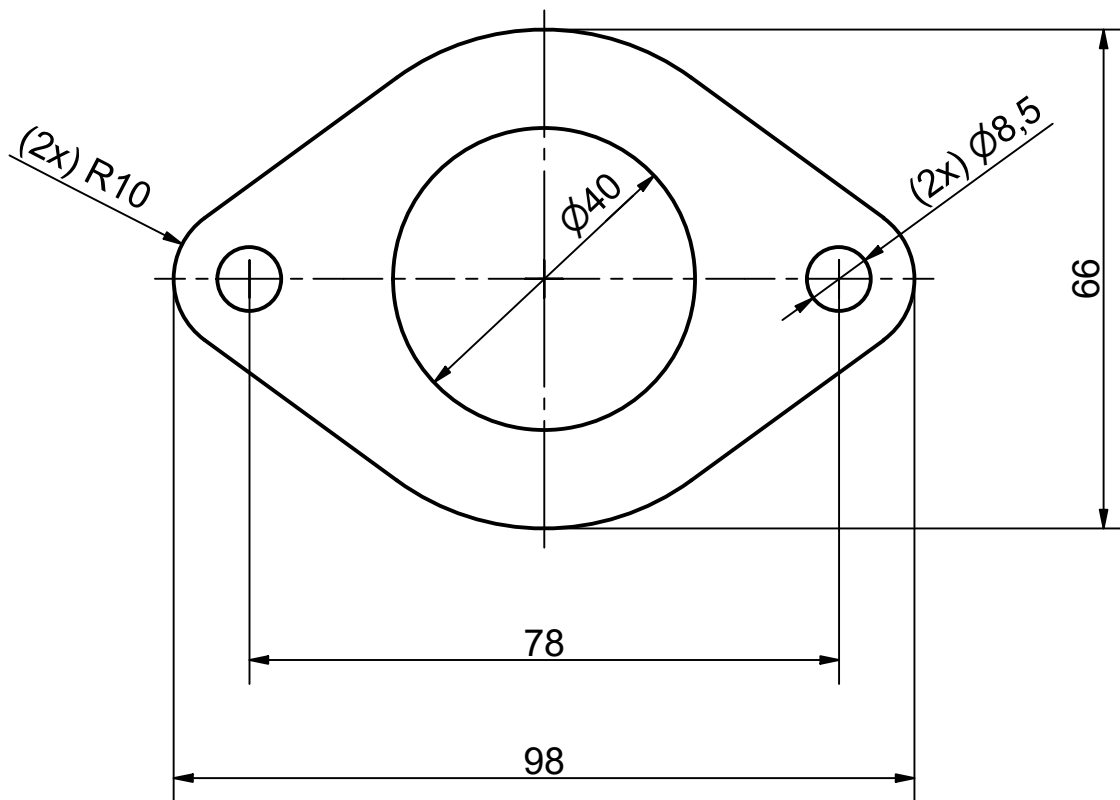


Index	Aenderung	Datum	Visum	Freigabe
○				
○				



Kontur gemäss Muster
des Kunden

Dicke: 0.5 mm

1	3049-300831	TESNIT BA-U, blau	Messerschnitt																														
Pos.	Artikelnummer	Material	Bemerkung																														
Das Urheberrecht der Zeichnung verbleibt bei Kubo Tech AG. Die Zeichnung darf ohne unser Einverständnis weder nachgebildet noch kopiert oder Dritten zugänglich gemacht werden.		Änderungen an dieser Zeichnung dürfen nur im CAD- Programm erfolgen.	Fehlerklassifizierung für Gummiformteile und -profile nach Kubo Tech Norm 5000, Entwurf April 1996																														
		Massstab: 1 : 1																															
Dichtung # 66 x 98 x 0.5 mm		Massabweichungen für Stanzteile ähnlich DIN 7715 / 5 Klasse P2																															
		<table border="1"> <thead> <tr> <th>Nennmasse über</th> <th>bis</th> <th>Längen Toleranz ± (mm)</th> <th>Dicken</th> </tr> </thead> <tbody> <tr> <td>0</td> <td>6.4</td> <td>0.50</td> <td rowspan="10">Nach DIN 28091 / 1 und DIN 7715 / 5</td> </tr> <tr> <td>6.4</td> <td>25</td> <td>0.60</td> </tr> <tr> <td>25</td> <td>40</td> <td>0.80</td> </tr> <tr> <td>40</td> <td>63</td> <td>1.00</td> </tr> <tr> <td>63</td> <td>100</td> <td>1.20</td> </tr> <tr> <td>100</td> <td>160</td> <td>1.40</td> </tr> <tr> <td>160</td> <td>250</td> <td>1.60</td> </tr> <tr> <td>250</td> <td>400</td> <td>2.50</td> </tr> <tr> <td>>400</td> <td></td> <td>0.8 %</td> </tr> </tbody> </table>	Nennmasse über	bis	Längen Toleranz ± (mm)	Dicken	0	6.4	0.50	Nach DIN 28091 / 1 und DIN 7715 / 5	6.4	25	0.60	25	40	0.80	40	63	1.00	63	100	1.20	100	160	1.40	160	250	1.60	250	400	2.50	>400	
Nennmasse über	bis	Längen Toleranz ± (mm)	Dicken																														
0	6.4	0.50	Nach DIN 28091 / 1 und DIN 7715 / 5																														
6.4	25	0.60																															
25	40	0.80																															
40	63	1.00																															
63	100	1.20																															
100	160	1.40																															
160	250	1.60																															
250	400	2.50																															
>400		0.8 %																															
				Ersatz für																													
			Gezeichnet	12.08.2020	PFR																												
			Geprüft	12.08.2020	SES																												
			Konform																														
			Freigabe																														
		Kubo Tech AG Im Langhag 5 CH-8307 Effretikon	Tel.: 052-354 18 18 Fax.: 052-354 18 88 E-Mail: info@kubo.ch	39512	A4																												