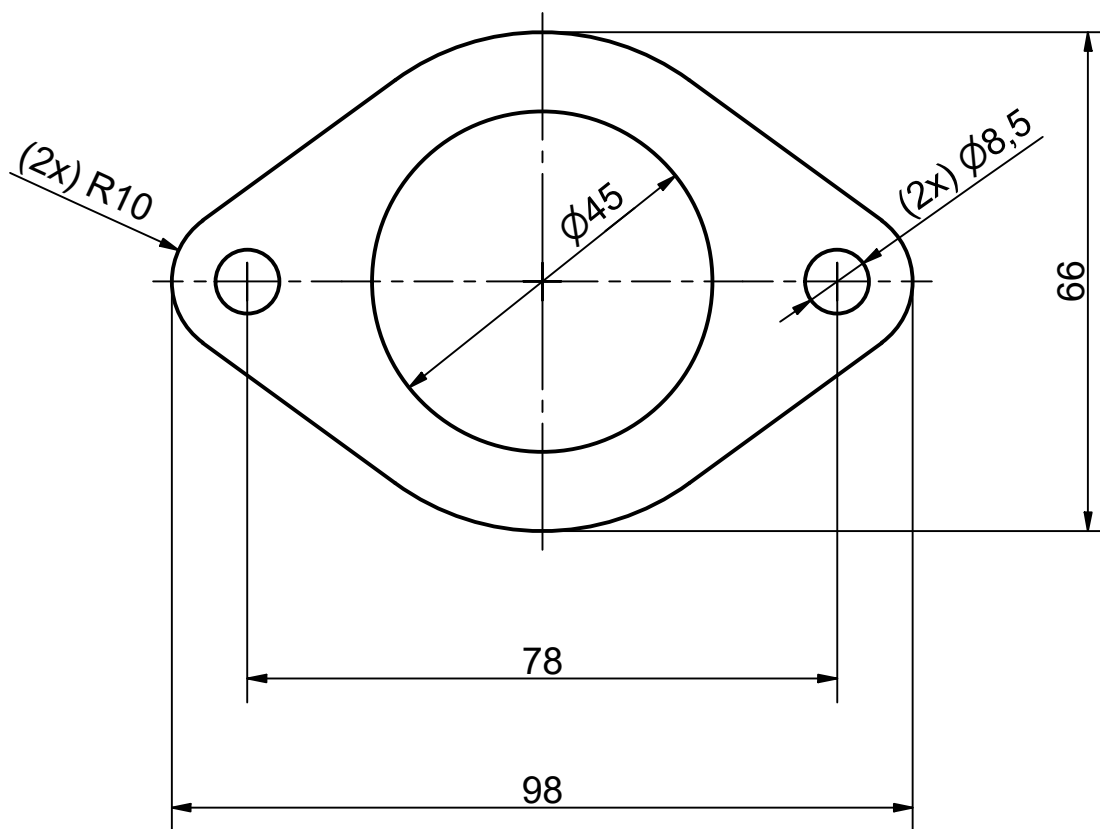


Index	Aenderung	Datum	Visum	Freigabe
○				
○				



Kontur gemäss Muster
des Kunden

Dicke: 0.5 mm

1	3049-300797	Tesnit BA-U, blau		Messerschnitt					
Pos.	Artikelnummer	Material		Bemerkung					
Das Urheberrecht der Zeichnung verbleibt bei Kubo Tech AG. Die Zeichnung darf ohne unser Einverständnis weder nachgebildet noch kopiert oder Dritten zugänglich gemacht werden.		Änderungen an dieser Zeichnung dürfen nur im CAD- Programm erfolgen.	Masstab: 1 : 1	Massabweichungen für Stanzteile ähnlich DIN 7715 / 5 Klasse P2	Fehlerklassifizierung für Gummiformteile und -profile nach Kubo Tech Norm 5000, Entwurf April 1996				
Dichtung		Nennmasse über bis		Längen	Dicken	Ersatz durch			
				Toleranz ± [mm]		Nach DIN 28091 / 1 und DIN 7715 / 5		Ersatz für	
# 66 x 98 x 0.5 mm				0	6.4	0.50			
				6.4	25	0.60			
				25	40	0.80	Gezeichnet	12.08.2020	PFR
				40	63	1.00	Geprüft	12.08.2020	SES
				63	100	1.20	Konform		
				100	160	1.40	Freigabe		
				160	250	1.60			
				250	400	2.50			
				>400		0.8 %			
		Kubo Tech AG Im Langhag 5 CH-8307 Effretikon		Tel.: 052-354 18 18 Fax.: 052-354 18 88 E-Mail: info@kubo.ch		39510		A4	