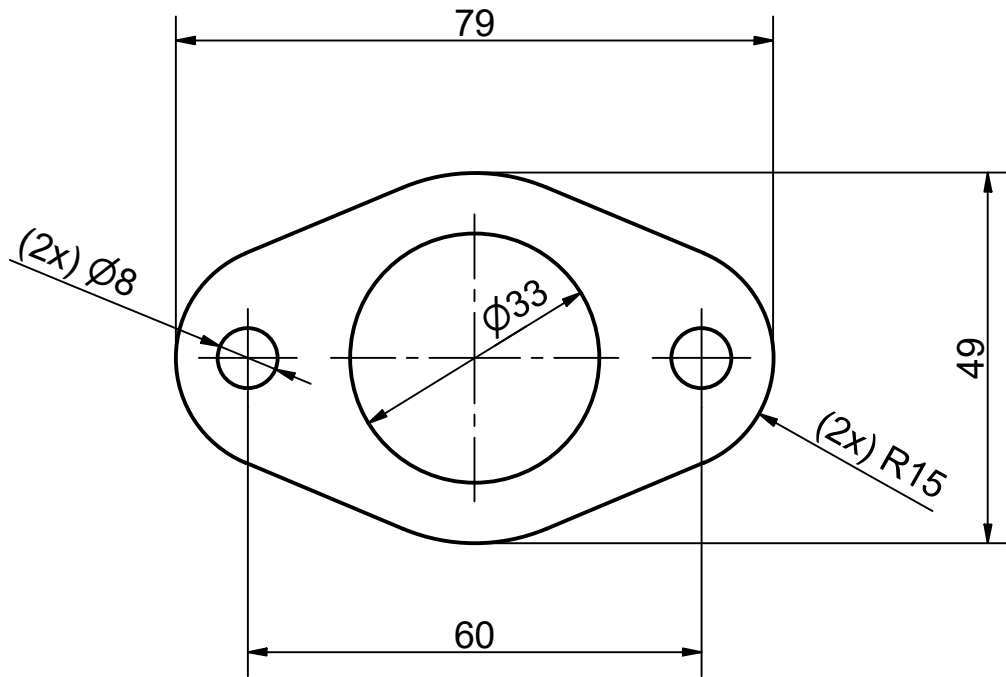


Index	Aenderung	Datum	Visum	Freigabe
○				
○				



Kontur gemäss Muster  
des Kunden

Dicke: 1.5 mm

1	3210-296731	Kubo Graflex, Typ SP		Messerschnitt																																								
Pos.	Artikelnummer	Material		Bemerkung																																								
Das Urheberrecht der Zeichnung verbleibt bei Kubo Tech AG. Die Zeichnung darf ohne unser Einverständnis weder nachgebildet noch kopiert oder Dritten zugänglich gemacht werden.		Änderungen an dieser Zeichnung dürfen nur im CAD- Programm erfolgen.	Massstab: <b>1 : 1</b>	<b>Massabweichungen für Stanzteile</b> ähnlich DIN 7715 / 5 Klasse P2 <table border="1"> <thead> <tr> <th>Nennmasse über</th> <th>bis</th> <th>Längen Toleranz ±</th> <th>Dicken Toleranz ±</th> </tr> </thead> <tbody> <tr> <td>0</td> <td>6.4</td> <td>0.50</td> <td></td> </tr> <tr> <td>6.4</td> <td>25</td> <td>0.60</td> <td></td> </tr> <tr> <td>25</td> <td>40</td> <td>0.80</td> <td></td> </tr> <tr> <td>40</td> <td>63</td> <td>1.00</td> <td></td> </tr> <tr> <td>63</td> <td>100</td> <td>1.20</td> <td></td> </tr> <tr> <td>100</td> <td>160</td> <td>1.40</td> <td></td> </tr> <tr> <td>160</td> <td>250</td> <td>1.60</td> <td></td> </tr> <tr> <td>250</td> <td>400</td> <td>2.50</td> <td></td> </tr> <tr> <td>&gt;400</td> <td></td> <td>0.8 %</td> <td></td> </tr> </tbody> </table>	Nennmasse über	bis	Längen Toleranz ±	Dicken Toleranz ±	0	6.4	0.50		6.4	25	0.60		25	40	0.80		40	63	1.00		63	100	1.20		100	160	1.40		160	250	1.60		250	400	2.50		>400		0.8 %	
Nennmasse über	bis	Längen Toleranz ±	Dicken Toleranz ±																																									
0	6.4	0.50																																										
6.4	25	0.60																																										
25	40	0.80																																										
40	63	1.00																																										
63	100	1.20																																										
100	160	1.40																																										
160	250	1.60																																										
250	400	2.50																																										
>400		0.8 %																																										
<h1>Dichtung</h1> <p># 49 x 79 x 1.5 mm</p>		Nach DIN 28091 / 1 und DIN 7715 / 5		Ersatz durch																																								
				Ersatz für																																								
				Gezeichnet	14.07.2020	PFR																																						
				Geprüft	14.07.2020	SES																																						
				Konform																																								
				Freigabe																																								
		<b>Kubo Tech AG</b> Im Langhag 5 CH-8307 Effretikon	Tel.: 052-354 18 18 Fax.: 052-354 18 88 E-Mail: info@kubo.ch	<h1>39454</h1>																																								
				<h1>A4</h1>																																								