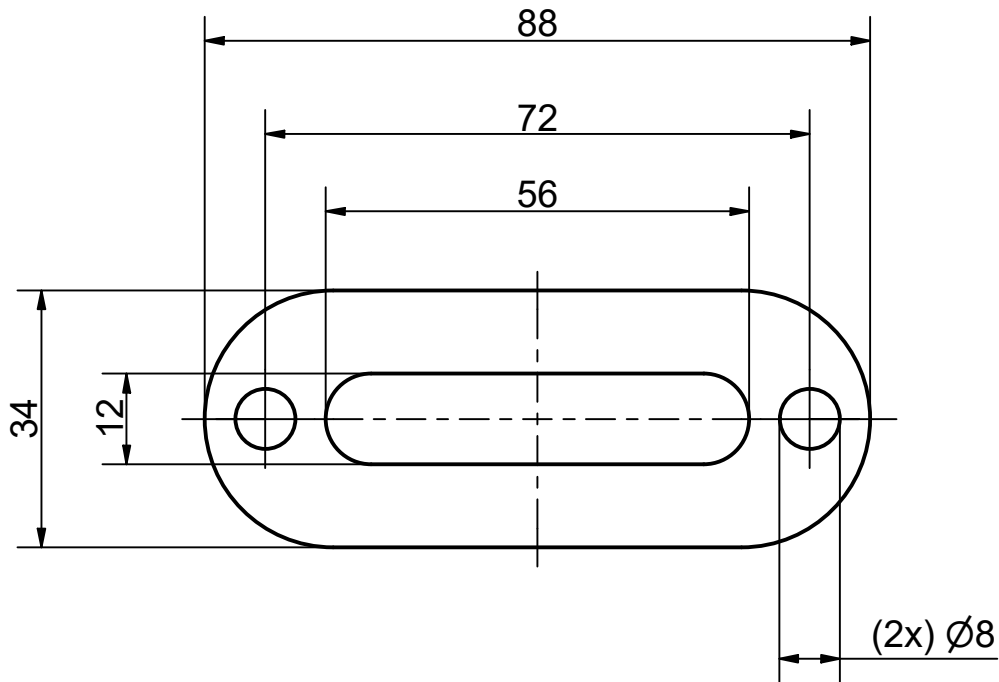


Index	Änderung	Datum	Visum	Freigabe
○				
○				



Dicke: 1 mm

1	3210-296293	Kubo Graflex, Typ SP		Messerschnitt				
Pos.	Artikelnummer	Material	Massstab:	Bemerkung				
Das Urheberrecht der Zeichnung verbleibt bei Kubo Tech AG. Die Zeichnung darf ohne unser Einverständnis weder nachgebildet noch kopiert oder Dritten zugänglich gemacht werden.		Änderungen an dieser Zeichnung dürfen nur im CAD- Programm erfolgen.	1 : 1	Fehlerklassifizierung für Gummiformteile und -profile nach Kubo Tech Norm 5000, Entwurf April 1996				
Dichtung		Nach DIN 28091 / 1 und DIN 7715 / 5	Massabweichungen für Stanzteile ähnlich DIN 7715 / 5 Klasse P2					
			Nennmasse über	bis	Längen Toleranz ± (mm)	Dicken		
# 12 x 56 / 34 x 88 x 1 mm			0	6.4	0.50	Ersatz durch		
			6.4	25	0.60	Ersatz für		
			25	40	0.80	Gezeichnet	09.06.2020	PFR
			40	63	1.00	Geprüft	09.06.2020	SES
			63	100	1.20	Konform		
			100	160	1.40	Freigabe		
			160	250	1.60			
			250	400	2.50			
			>400		0.8 %			
			KUBO		Kubo Tech AG Im Langhag 5 CH-8307 Effretikon	Tel.: 052-354 18 18 Fax.: 052-354 18 88 E-Mail: info@kubo.ch	39395	A4