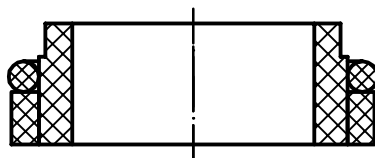
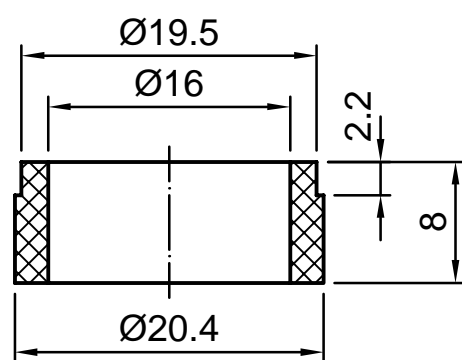


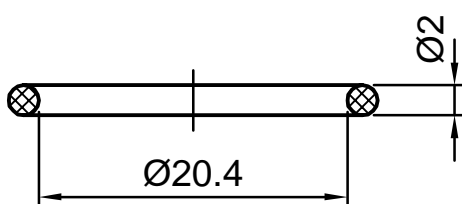
Index	Aenderung	Datum	Visum	Freigabe
○				
○				



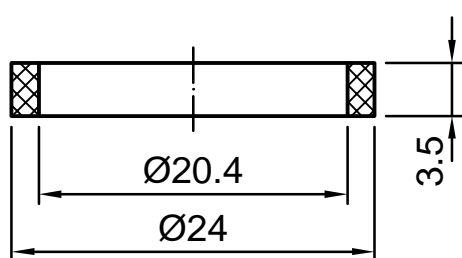
Pos. 1



Pos. 2



Pos. 3



Pos. 4

4	0160-292510	PTFE 440	Stützing: Ø 20.4 x 24 x 3.5 mm
3	0118-292386	FFPM G75B	O-Ring: Ø 20.4 x 2 mm
2	0340-292390	PTFE 440	Abstreifring: 16 x 20.4 x 8 mm
1	0340-292387	Abstreifer spezial bestehend aus:	

Pos.	Artikelnummer	Material	Bemerkung
Das Urheberrecht der Zeichnung verbleibt bei Kubo Tech AG. Die Zeichnung darf ohne unser Einverständnis weder nachgebildet noch kopiert oder Dritten zugänglich gemacht werden.		Änderungen an dieser Zeichnung dürfen nur im CAD- Programm erfolgen.	Fehlerklassifizierung für Gummiformteile und -profile nach Kubo Tech Norm 5000, Entwurf April 1996
		Massstab <b>1:1</b>	
<b>Abstreifer spezial</b>			Ersatz durch
			Ersatz für
		Gezeichnet	22.01.20 PFR
		Geprüft	22.01.20 SES
		Konform	
		Freigabe	