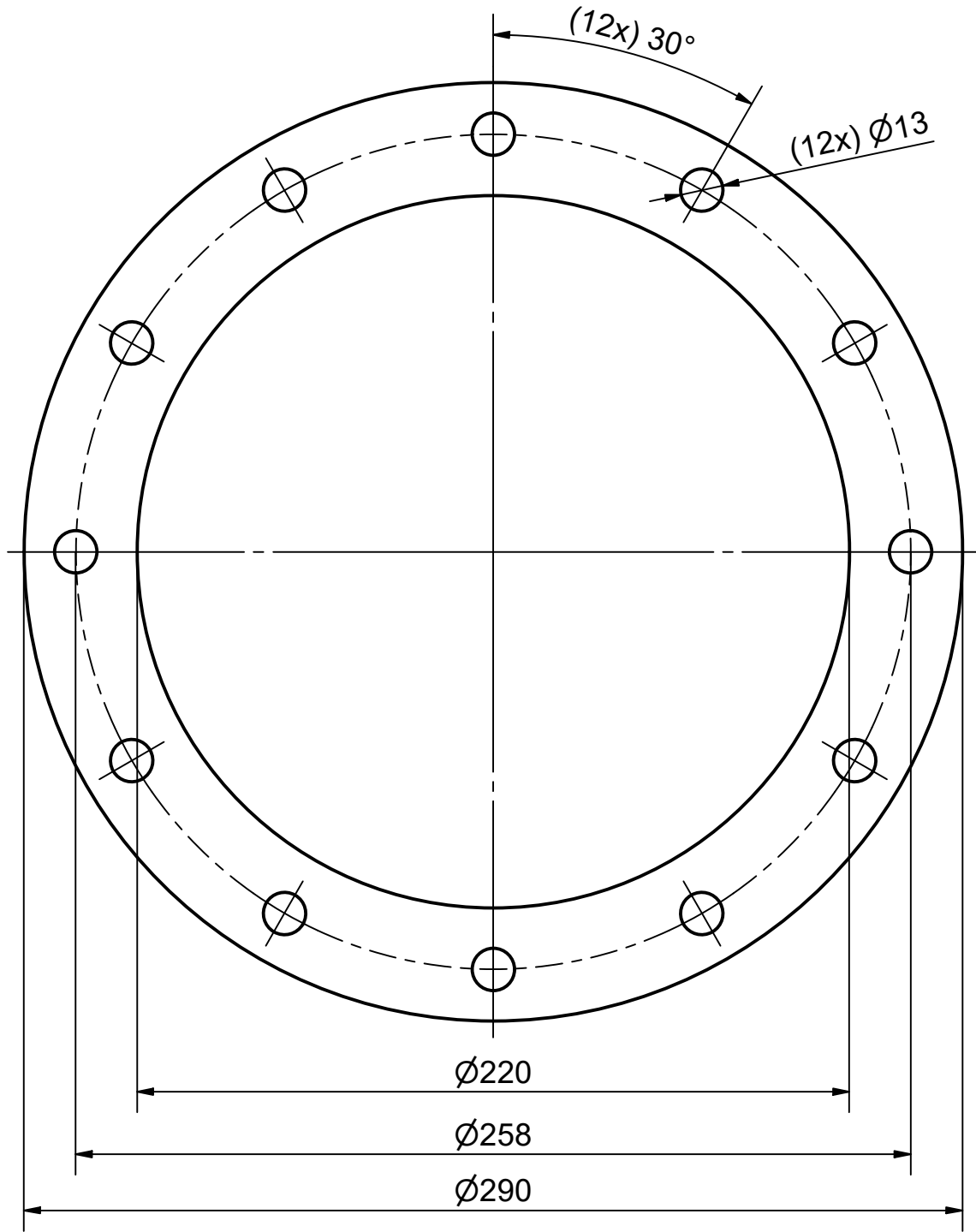


Index	Aenderung	Datum	Visum	Freigabe
○				
○				



Dicke: 2 mm

1	3049-286359	Tesnit BA-U, blau	Messerschnitt																																
Pos.	Artikelnummer	Material	Bemerkung																																
Das Urheberrecht der Zeichnung verbleibt bei Kubo Tech AG. Die Zeichnung darf ohne unser Einverständnis weder nachgebildet noch kopiert oder Dritten zugänglich gemacht werden.		Änderungen an dieser Zeichnung dürfen nur im CAD- Programm erfolgen.	Fehlerklassifizierung für Gummiformteile und -profile nach Kubo Tech Norm 5000, Entwurf April 1996																																
Dichtung		Massstab: 1 : 2	Ersatz durch																																
Ø 220 x 290 x 2 mm		<table border="1"> <thead> <tr> <th>Nennmasse über</th> <th>bis</th> <th>Längen Toleranz ± (mm)</th> <th>Dicken</th> </tr> </thead> <tbody> <tr> <td>0</td> <td>6.4</td> <td>0.50</td> <td rowspan="7">Nach DIN 28091 / 1 und DIN 7715 / 5</td> </tr> <tr> <td>6.4</td> <td>25</td> <td>0.60</td> </tr> <tr> <td>25</td> <td>40</td> <td>0.80</td> </tr> <tr> <td>40</td> <td>63</td> <td>1.00</td> </tr> <tr> <td>63</td> <td>100</td> <td>1.20</td> </tr> <tr> <td>100</td> <td>160</td> <td>1.40</td> </tr> <tr> <td>160</td> <td>250</td> <td>1.60</td> </tr> <tr> <td>250</td> <td>400</td> <td>2.50</td> </tr> <tr> <td>&gt;400</td> <td></td> <td>0.8 %</td> <td></td> </tr> </tbody> </table>		Nennmasse über	bis	Längen Toleranz ± (mm)	Dicken	0	6.4	0.50	Nach DIN 28091 / 1 und DIN 7715 / 5	6.4	25	0.60	25	40	0.80	40	63	1.00	63	100	1.20	100	160	1.40	160	250	1.60	250	400	2.50	>400		0.8 %
Nennmasse über	bis	Längen Toleranz ± (mm)	Dicken																																
0	6.4	0.50	Nach DIN 28091 / 1 und DIN 7715 / 5																																
6.4	25	0.60																																	
25	40	0.80																																	
40	63	1.00																																	
63	100	1.20																																	
100	160	1.40																																	
160	250	1.60																																	
250	400	2.50																																	
>400		0.8 %																																	
Ersatz für																																			
Gezeichnet		13.09.2023	PFR																																
Geprüft		13.09.2023	IBO																																
Konform																																			
Freigabe																																			
		<b>Kubo Tech AG</b> Im Langhag 5 CH-8307 Effretikon	Tel.: 052-354 18 18 Fax.: 052-354 18 88 E-Mail: info@kubo.ch																																
		301328	A4																																