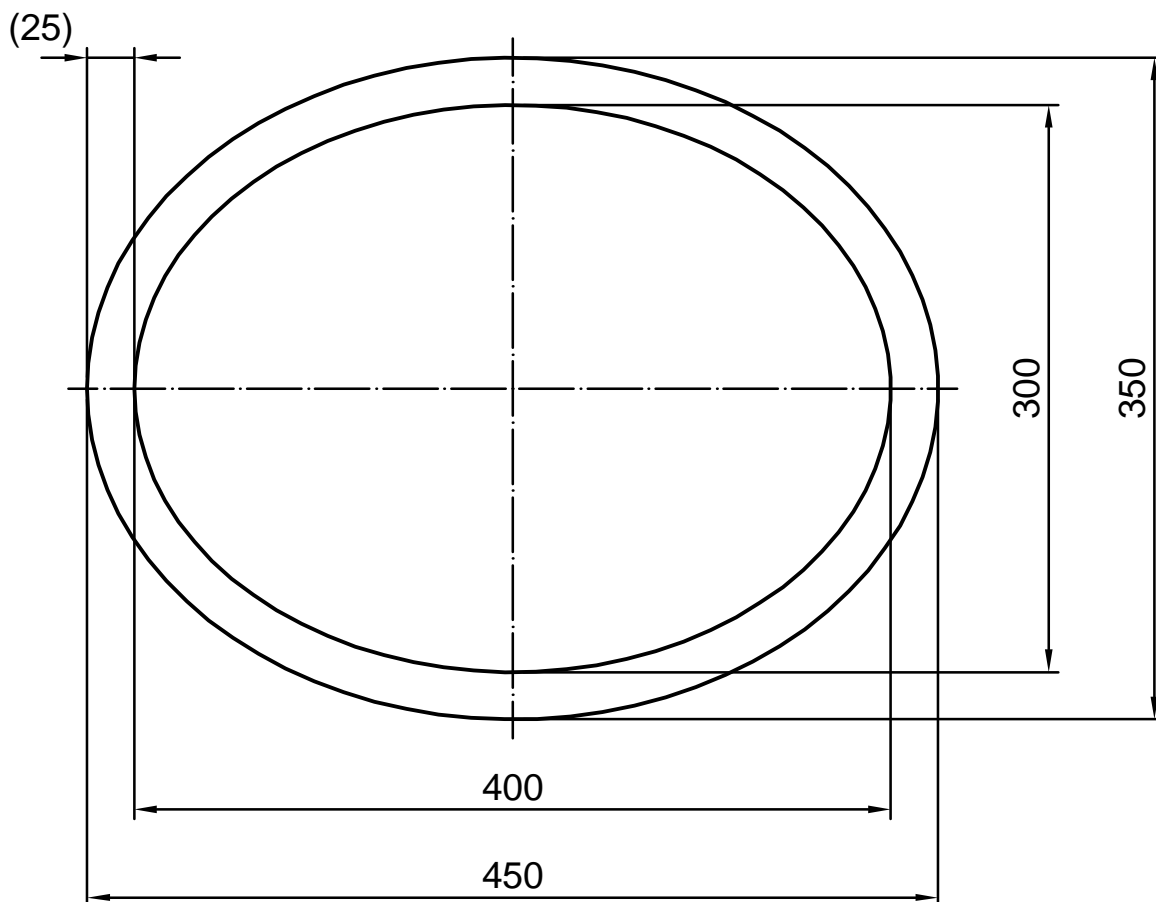


Index	Aenderung	Datum	Visum	Freigabe
(a)	Position 2 hinzugefügt	28.10.20	PFR	SES
○				



Pos. 1 Dicke: 3 mm
Pos. 2 Dicke: 10 mm

2	3011-301243	NBR, 70 Shore A Dicke: 10 mm	Messerschnitt
1	3210-275900	Kubo Graflex, Typ SP Dicke: 3 mm	Messerschnitt
Pos.	Artikelnummer	Material	Bemerkung

Das Urheberrecht der Zeichnung verbleibt bei Kubo Tech AG. Die Zeichnung darf ohne unser Einverständnis weder nachgebildet noch kopiert oder Dritten zugänglich gemacht werden.

Änderungen an dieser Zeichnung dürfen nur im CAD- Programm erfolgen.

Massstab
1:4

Massabweichungen
für **Stanzteile** ähnlich
DIN 7715 / 5 Klasse P2

Nennmasse über	bis	Längen Toleranz ± in [mm]	Dicken Toleranz ± in [mm]
0	6.4	0.50	Nach DIN 28091 / 1 und DIN 7715 / 5
6.4	25	0.60	
25	40	0.80	
40	63	1.00	
63	100	1.20	
100	160	1.40	
160	250	1.60	
250	400	2.50	
>400		0.8 %	

Fehlerklassifizierung für Gummiformteile und -profile nach Kubo Tech Norm 5000, Entwurf April 1996

Ersatz durch		
Ersatz für		
Gezeichnet	29.08.18	PFR
Geprüft	29.08.18	SES
Konform		
Freigabe		

Dichtungen

300 x 400 / 350 x 450 mm

KUBO

Kubo Tech AG
Im Langhag 5
CH-8307 Effretikon

Tel.: 052-354 18 18
Fax.: 052-354 18 88
E-Mail: info@kubo.ch

38276-a

A4