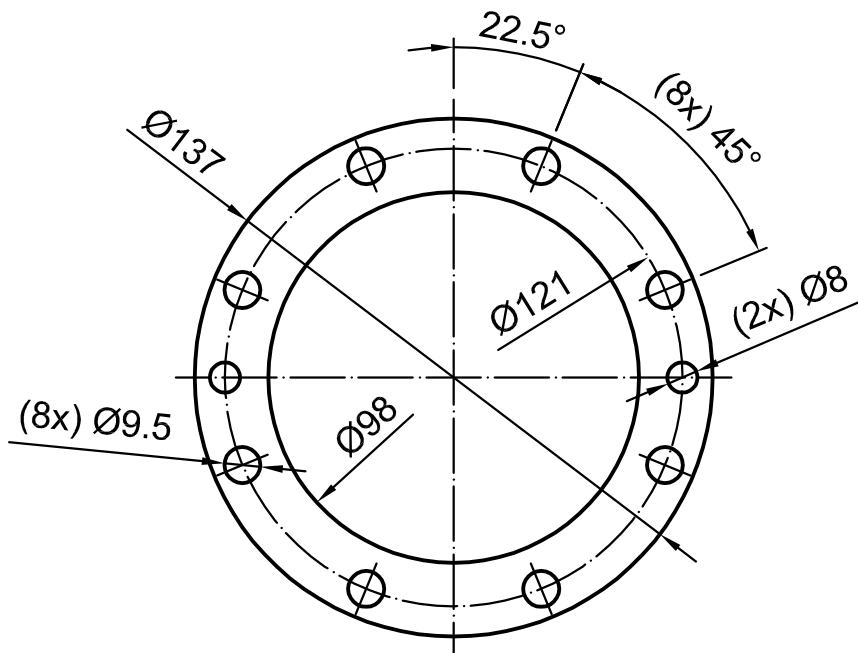



Index	Aenderung	Datum	Visum	Freigabe
○				
○				



Zeichnung gemäss Muster
des Kunden

Dicke: 2 mm

1	3049-266958	Tesnit BA-U, blau	Messerschnitt																																								
Pos.	Artikelnummer	Material	Bemerkung																																								
Das Urheberrecht der Zeichnung verbleibt bei Kubo Tech AG. Die Zeichnung darf ohne unser Einverständnis weder nachgebildet noch kopiert oder Dritten zugänglich gemacht werden.		Änderungen an dieser Zeichnung dürfen nur im CAD- Programm erfolgen.	Messstab 1:2																																								
<h1>Dichtungen</h1> <p>Ø 98 x 137 x 2 mm</p>		Massabweichungen für Stanzteile ähnlich DIN 7715 / 5 Klasse P2																																									
		<table border="1"> <thead> <tr> <th>Nennmasse über</th> <th>bis</th> <th>Längen Toleranz ± ln [mm]</th> <th>Dicken Toleranz ± ln [mm]</th> </tr> </thead> <tbody> <tr><td>0</td><td>6.4</td><td>0.50</td><td></td></tr> <tr><td>6.4</td><td>25</td><td>0.60</td><td></td></tr> <tr><td>25</td><td>40</td><td>0.80</td><td></td></tr> <tr><td>40</td><td>63</td><td>1.00</td><td></td></tr> <tr><td>63</td><td>100</td><td>1.20</td><td></td></tr> <tr><td>100</td><td>160</td><td>1.40</td><td></td></tr> <tr><td>160</td><td>250</td><td>1.60</td><td></td></tr> <tr><td>250</td><td>400</td><td>2.50</td><td></td></tr> <tr><td>>400</td><td></td><td>0.8 %</td><td></td></tr> </tbody> </table>		Nennmasse über	bis	Längen Toleranz ± ln [mm]	Dicken Toleranz ± ln [mm]	0	6.4	0.50		6.4	25	0.60		25	40	0.80		40	63	1.00		63	100	1.20		100	160	1.40		160	250	1.60		250	400	2.50		>400		0.8 %	
		Nennmasse über	bis	Längen Toleranz ± ln [mm]	Dicken Toleranz ± ln [mm]																																						
		0	6.4	0.50																																							
		6.4	25	0.60																																							
		25	40	0.80																																							
40	63	1.00																																									
63	100	1.20																																									
100	160	1.40																																									
160	250	1.60																																									
250	400	2.50																																									
>400		0.8 %																																									
Fehlerklassifizierung für Gummiformteile und -profile nach Kubo Tech Norm 5000, Entwurf April 1996																																											
Ersatz durch																																											
Ersatz für																																											
Gezeichnet		13.12.17	PFR																																								
Geprüft		13.12.17	SES																																								
Konform																																											
Freigabe																																											
		Kubo Tech AG Im Langhag 5 CH-8307 Effretikon	Tel.: 052-354 18 18 Fax.: 052-354 18 88 E-Mail: info@kubo.ch																																								
		37795	A4																																								