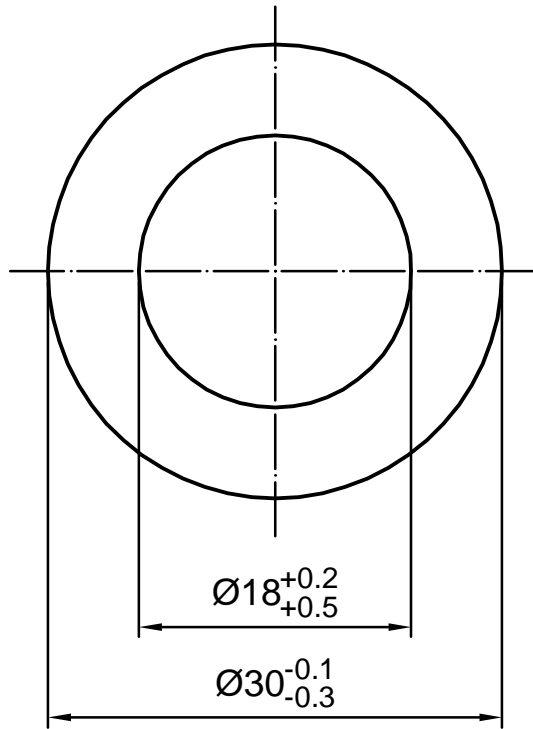


Index	Aenderung	Datum	Visum	Freigabe
○				
○				



Dicke: 1 ±0.2 mm

1	3200-229897	Kupfer, weichgeglüht				
Pos.	Artikelnummer	Material		Bemerkung		
Das Urheberrecht der Zeichnung verbleibt bei Kubo Tech AG. Die Zeichnung darf ohne unser Einverständnis weder nachgebildet noch kopiert oder Dritten zugänglich gemacht werden.		Änderungen an dieser Zeichnung dürfen nur im CAD- Programm erfolgen.	Masstab 2:1	Fehlerklassifizierung für Gummiformteile und -profile nach Kubo Tech Norm 5000, Entwurf April 1996		
<h1>Dichtung</h1> <p>Ø 18 x 30 x 1 mm</p>				Ersatz durch		
				Ersatz für		
				Gezeichnet	18.05.21	PFR
				Geprüft	18.05.21	SES
				Konform		
				Freigabe		
		Kubo Tech AG Im Langhag 5 CH-8307 Effretikon	Tel.: 052-354 18 18 Fax.: 052-354 18 88 E-Mail: info@kubo.ch	39987	A4	