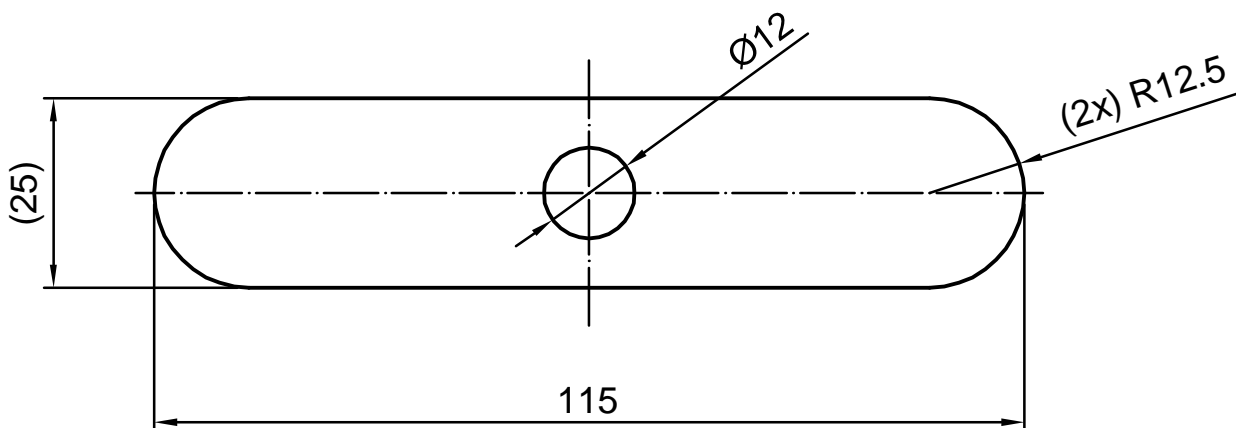


Index	Aenderung	Datum	Visum	Freigabe
(a)	Position 2 hinzugefügt	10.07.24	PFR	IBO
○				



Pos. 1 Dicke: 1 mm
Pos. 2 Dicke: 0.75 mm

2	3212-331526	Kubo Graflex, Typ ST Dicke: 0.75 mm		Messerschnitt																																								
1	3214-186064	Kubo Graflex, Typ M Dicke: 1 mm		Messerschnitt																																								
Pos.	Artikelnummer	Material		Bemerkung																																								
Das Urheberrecht der Zeichnung verbleibt bei Kubo Tech AG. Die Zeichnung darf ohne unser Einverständnis weder nachgebildet noch kopiert oder Dritten zugänglich gemacht werden.		Änderungen an dieser Zeichnung dürfen nur im CAD- Programm erfolgen.	Massstab 1:1	Massabweichungen für Stanzteile ähnlich DIN 7715 / 5 Klasse P2 <table border="1"> <thead> <tr> <th>Nennmasse über</th> <th>bis</th> <th>Längen Toleranz +/- [mm]</th> <th>Dicken Toleranz +/- [mm]</th> </tr> </thead> <tbody> <tr><td>0</td><td>6.4</td><td></td><td>0.50</td></tr> <tr><td>6.4</td><td>25</td><td></td><td>0.60</td></tr> <tr><td>25</td><td>40</td><td></td><td>0.80</td></tr> <tr><td>40</td><td>63</td><td></td><td>1.00</td></tr> <tr><td>63</td><td>100</td><td></td><td>1.20</td></tr> <tr><td>100</td><td>160</td><td></td><td>1.40</td></tr> <tr><td>160</td><td>250</td><td></td><td>1.60</td></tr> <tr><td>250</td><td>400</td><td></td><td>2.50</td></tr> <tr><td>>400</td><td></td><td></td><td>0.8 %</td></tr> </tbody> </table>	Nennmasse über	bis	Längen Toleranz +/- [mm]	Dicken Toleranz +/- [mm]	0	6.4		0.50	6.4	25		0.60	25	40		0.80	40	63		1.00	63	100		1.20	100	160		1.40	160	250		1.60	250	400		2.50	>400			0.8 %
Nennmasse über	bis	Längen Toleranz +/- [mm]	Dicken Toleranz +/- [mm]																																									
0	6.4		0.50																																									
6.4	25		0.60																																									
25	40		0.80																																									
40	63		1.00																																									
63	100		1.20																																									
100	160		1.40																																									
160	250		1.60																																									
250	400		2.50																																									
>400			0.8 %																																									
Flachdichtung # 25 x 115 mm		Nach DIN 28091 / 1 und DIN 7715 / 5		Ersatz durch																																								
				Ersatz für																																								
				Gezeichnet	17.02.12	PFR																																						
				Geprüft	17.02.12	IBO																																						
				Konform																																								
				Freigabe																																								
KUBO		Kubo Tech AG Im Langhag 5 CH-8307 Effretikon		Tel.: 052-354 18 18 Fax.: 052-354 18 88 E-Mail: info@kubo.ch																																								
			34405-a	A4																																								