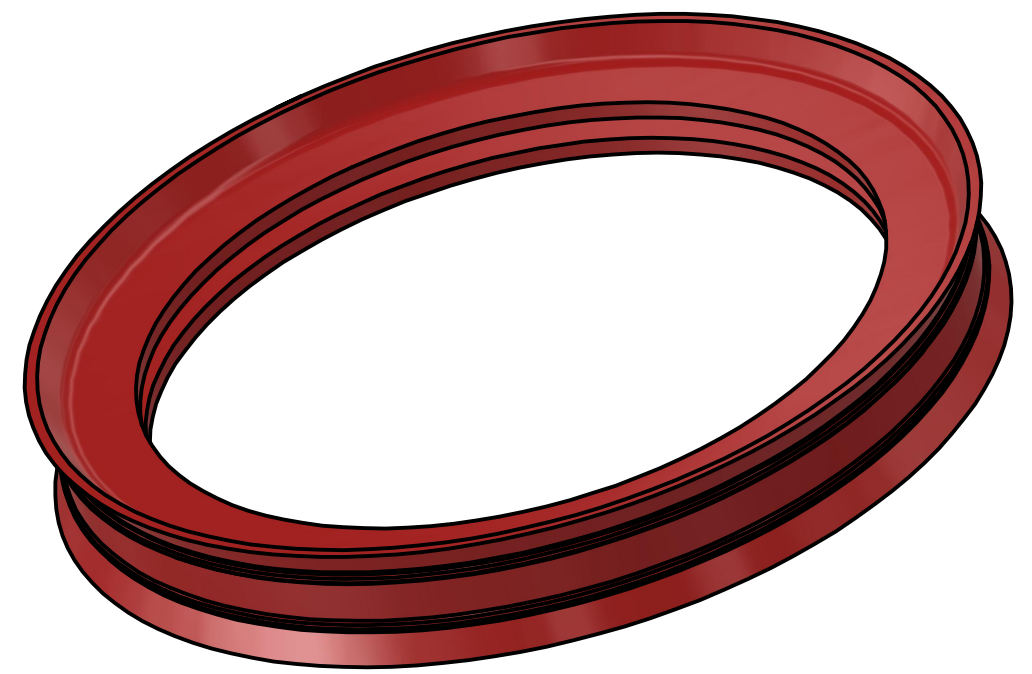
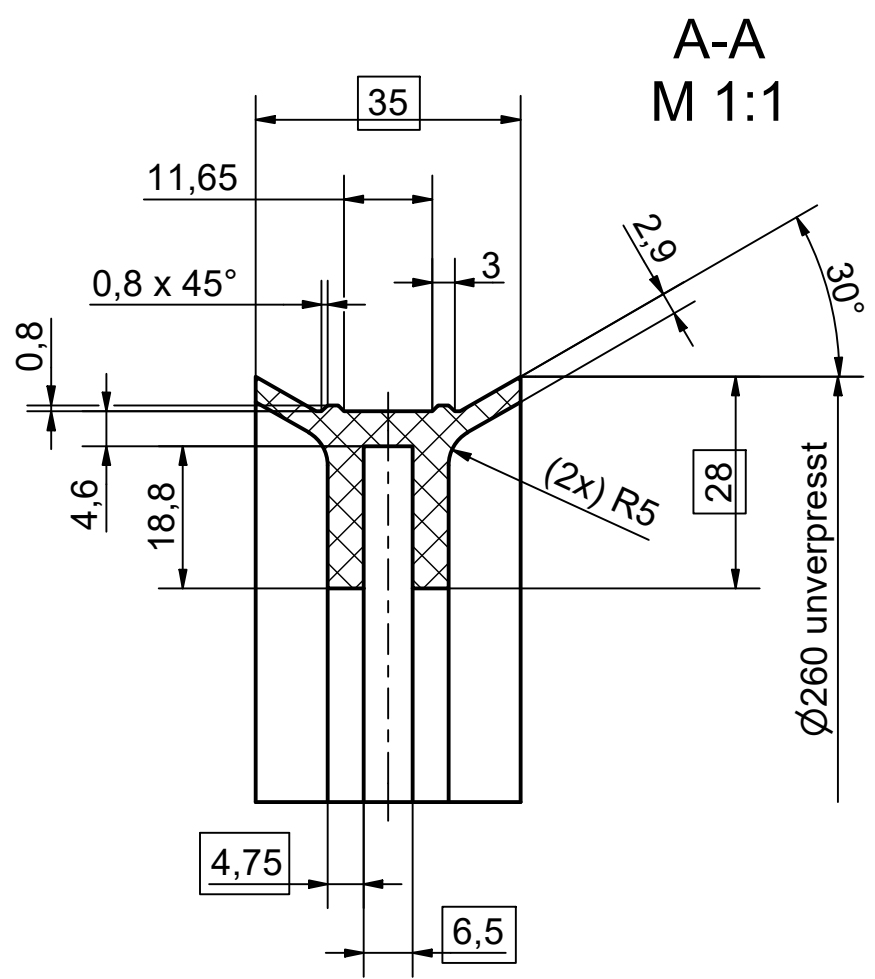
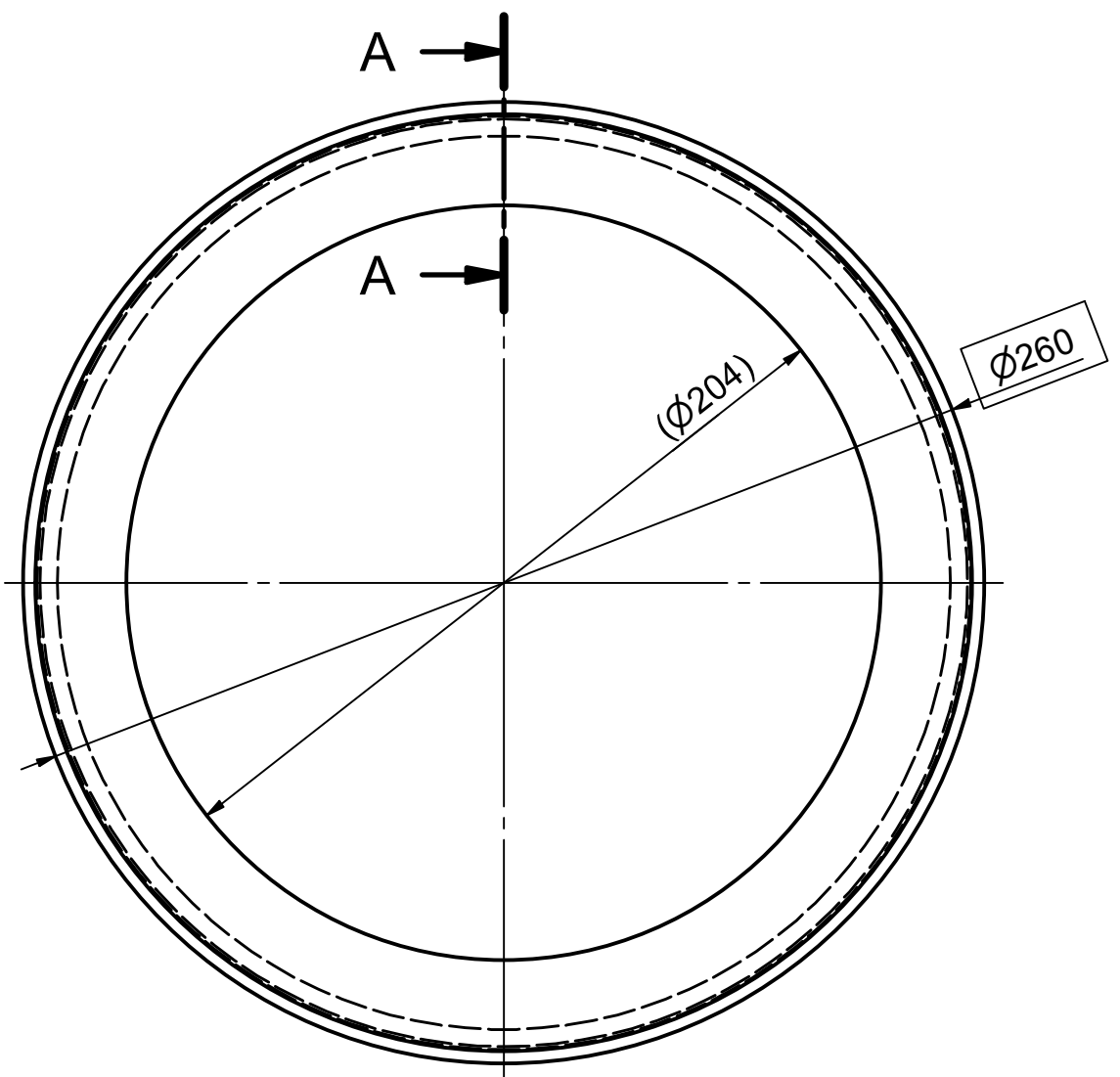


6 | 5 | 4 | 3 | 2 | 1

D | C | B | A



Hydrolysebeständig

1	0340-179185	PUR, 95 Shore A, rot	gedreht																														
Pos.	Artikelnummer	Material	Bemerkung																														
Das Urheberrecht der Zeichnung verbleibt bei Kubo Tech AG. Die Zeichnung darf ohne unser Einverständnis weder nachgebildet noch kopiert oder Dritten zugänglich gemacht werden.		Änderungen an dieser Zeichnung dürfen nur im CAD- Programm erfolgen.	Fehlerklassifizierung für Gummiformteile und -profile nach Kubo Tech Norm 5000, Entwurf April 1996																														
Massstab: 1 : 2		Massabweichungen für spanende Bearbeitung ISO 2768-1 m (mittel)	Ersatz durch																														
		<table border="1"> <thead> <tr> <th rowspan="2">Nennmassbereich über bis</th> <th rowspan="2">Längen Toleranz ± in [mm]</th> <th colspan="2">Radien Fasen Toleranz ± in [mm]</th> </tr> <tr> <th>über bis</th> <th>in [mm]</th> </tr> </thead> <tbody> <tr> <td>0.5*) 3</td> <td>0.1</td> <td>0.2</td> <td></td> </tr> <tr> <td>3 6</td> <td>0.1</td> <td>0.5</td> <td></td> </tr> <tr> <td>6 30</td> <td>0.2</td> <td>1</td> <td></td> </tr> <tr> <td>30 120</td> <td>0.3</td> <td>1</td> <td></td> </tr> <tr> <td>120 400</td> <td>0.5</td> <td>1</td> <td></td> </tr> <tr> <td>400 1000</td> <td>0.8</td> <td>1</td> <td></td> </tr> </tbody> </table>	Nennmassbereich über bis	Längen Toleranz ± in [mm]	Radien Fasen Toleranz ± in [mm]		über bis	in [mm]	0.5*) 3	0.1	0.2		3 6	0.1	0.5		6 30	0.2	1		30 120	0.3	1		120 400	0.5	1		400 1000	0.8	1		Ersatz für 5009-00138
Nennmassbereich über bis	Längen Toleranz ± in [mm]	Radien Fasen Toleranz ± in [mm]																															
		über bis	in [mm]																														
0.5*) 3	0.1	0.2																															
3 6	0.1	0.5																															
6 30	0.2	1																															
30 120	0.3	1																															
120 400	0.5	1																															
400 1000	0.8	1																															
Abstreifring			Gezeichnet 15.01.2007 SKO																														
Ø 204 x 260 x 35 mm			Geprüft 15.01.2007 VSO																														
			Konform																														
			Freigabe																														
		*) keine Allgmeintoleranzen <0.5																															

Index	Aenderung	Datum	Visum	Freigabe
(a)	von WK-Nr. 9900-094914, auf Ausführung gedreht geändert	14.09.2022	PFR	IBO



Kubo Tech AG
 Im Langhag 5
 CH-8307 Effretikon
 Tel.: 052-354 18 18
 Fax.: 052-354 18 88
 E-Mail: info@kubo.ch

51879-a **A3**

6 | 5 | 4 | 3 | 2 | 1